

РЕЗЬБОНАРЕЗАНИЕ C

CoroThread® 266

Инструмент для наружной обработки

Резцовые головки CoroThread® 266 для точения резьбы	C1	C
Державки CoroThread® 266 QS для точения резьбы	C3	
Державки CoroThread® 266 для точения резьбы	C5	
Резцовые головки CoroThread® 266 для точения резьбы - SL	C7	

Инструмент для внутренней обработки

Резцовые головки CoroThread® 266 для точения резьбы	C8	D
Расточные оправки CoroThread® 266 для точения резьбы	C9	
Резцовые головки CoroThread® 266 для точения резьбы - SL	C11	

T-Max® U-Lock

Инструмент для внутренней обработки

Резцовые головки T-Max® U-Lock для точения резьбы	C12	E
Расточные оправки T-Max® U-Lock для точения резьбы	C13	
Резцовые головки T-Max® U-Lock для точения резьбы - SL	C14	

T-Max® Twin-Lock

Инструмент для наружной обработки

Державка T-Max® Twin-Lock для точения резьбы	C15	F
Резцовая головка T-Max® Twin-Lock для точения резьбы	C16	

CoroCut® XS

Инструмент для наружной обработки

Державки CoroCut® XS QS для отрезки и обработки канавок	B41	G
CoroCut® XS	B43	

CoroTurn® XS

Адаптеры

Оправки Coromant Capto® для CoroTurn® XS	G23	
Державки CoroTurn® XS	G36	J
Расточные оправки CoroTurn® XS с цилиндрическим хвостовиком с лыской	G49	

CoroCut MB

Адаптеры

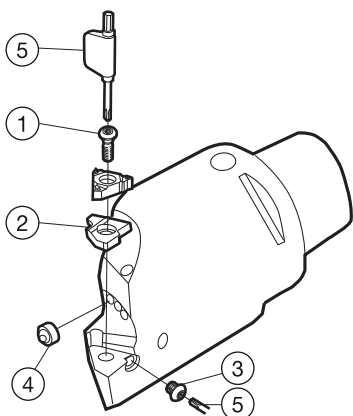
Державки CoroCut® MB	G39	K
Расточные оправки CoroCut® MB	G48	
Расточные оправки CoroCut® MB с цилиндрическим хвостовиком с лыской	G54	

Оригинальные и дополнительные опорные пластины	C17	
---	-----	--

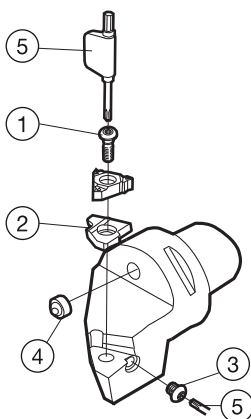
Указатель инструмента	Q2	
------------------------------	----	--

Резцовые головки CoroThread® 266 для точения резьбы

Закрепление пластин винтом



	Комплектующие					Комплектующие для сборки
	1	2	3	4	5	
Код заказа	Винт	Опорная пластина	Винт опорной пластины	Сопло	Ключ	
C6-266RS16100-22HP	5513 020-26	5322 379-11	5512 032-04	5691 026-13	5680 043-14	
C6-266RS18100-16HP	5513 020-13	5322 389-11	5512 032-05	5691 026-13	5680 049-05	



	Комплектующие					Комплектующие для сборки
	1	2	3	4	5	
Код заказа	Винт	Опорная пластина	Винт опорной пластины	Сопло	Ключ	
C3-266R/LFA-17039-16	5513 020-13	5322 391-11	5512 032-05	5691 034-01	5680 049-05	
C4-266R/LFA-21055-16	5513 020-13	5322 391-11	5512 032-05	5691 034-01	5680 049-05	
C5-266R/LFA-26065-16	5513 020-13	5322 391-11	5512 032-05	5691 034-02	5680 049-05	
C6-266R/LFA-33075-16	5513 020-13	5322 391-11	5512 032-05	5691 034-02	5680 049-05	

Для перевернутого положения инструмента

	Комплектующие					Комплектующие для сборки
	1	2	3	4	5	
Код заказа	Винт	Опорная пластина	Винт опорной пластины	Сопло	Ключ	
C3-266RFAZ17039-16	5513 020-13	5322 391-11	5512 032-05	5691 034-01	5680 049-05	
C4-266RFAZ21055-16	5513 020-13	5322 391-11	5512 032-05	5691 034-01	5680 049-05	
C5-266RFAZ26065-16	5513 020-13	5322 391-11	5512 032-05	5691 034-02	5680 049-05	
C6-266RFAZ33075-16	5513 020-13	5322 391-11	5512 032-05	5691 034-02	5680 049-05	

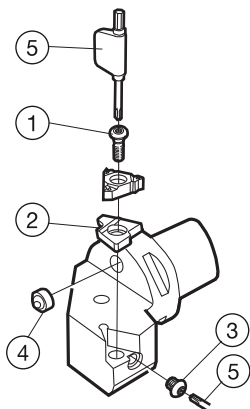
Ключи (мм/Торх Plus) см. на стр. P4

Опорные пластины с другими углами наклона см. на стр. C17.

Дополнительные сопла и ключи для сопел см. на стр. P3

Резцовые головки CoroThread® 266 для точения резьбы

Закрепление пластин винтом



	Комплектующие				Комплектующие для сборки
	1	2	3	4	5
Код заказа	Винт пластины	Опорная пластина	Винт опорной пластины	Сопло	Ключ
C3-266R/LFG-22040-16	5513 020-13	5322 389-11	5512 032-05	5691 034-01	5680 049-05
C3-266R/LFG-22040-22	5513 020-26	5322 379-11	5512 032-04	5691 034-01	5680 043-14
C4-266R/LFG-27050-16	5513 020-13	5322 389-11	5512 032-05	5691 034-01	5680 049-05
C4-266R/LFG-27050-22	5513 020-26	5322 379-11	5512 032-04	5691 034-01	5680 043-14
C5-266R/LFG-35060-16	5513 020-13	5322 389-11	5512 032-05	5691 034-02	5680 049-05
C5-266R/LFG-35060-22	5513 020-26	5322 379-11	5512 032-04	5691 034-02	5680 043-14
C6-266R/LFG-45065-16	5513 020-13	5322 389-11	5512 032-05	5691 034-02	5680 049-05
C6-266R/LFG-45065-22	5513 020-26	5322 379-11	5512 032-04	5691 034-02	5680 043-14
C6-266R/LFG-45065-27	5513 020-66	5322 387-11	5512 032-03	5691 034-02	5680 043-15
C8-266R/LFG-55080-16	5513 020-13	5322 389-11	5512 032-05	5691 034-03	5680 049-05
C8-266R/LFG-55080-22	5513 020-26	5322 379-11	5512 032-04	5691 034-03	5680 043-14

Для перевёрнутого положения инструмента

	Комплектующие				Комплектующие для сборки
	1	2	3	4	5
Код заказа	Винт пластины	Опорная пластина	Винт опорной пластины	Сопло	Ключ
C4-266R/LFGZ27050-22	5513 020-26	5322 379-11	5512 032-04	5691 034-01	5680 043-14
C4-266RFGZ27050-16	5513 020-13	5322 389-11	5512 032-05	5691 034-01	5680 049-05
C5-266R/LFGZ35060-22	5513 020-26	5322 379-11	5512 032-04	5691 034-02	5680 043-14
C5-266RFGZ35060-16	5513 020-13	5322 389-11	5512 032-05	5691 034-02	5680 049-05
C6-266R/LFGZ45065-22	5513 020-26	5322 379-11	5512 032-04	5691 034-02	5680 043-14
C6-266R/LFGZ45065-27	5513 020-66	5322 387-11	5512 032-03	5691 034-02	5680 043-15
C6-266RFGZ45065-16	5513 020-13	5322 389-11	5512 032-05	5691 034-02	5680 049-05

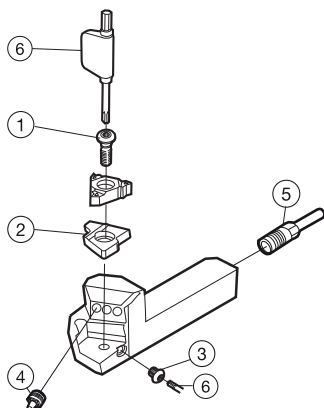
Ключи (мм/Torx Plus) см. на стр. P4

Опорные пластины с другими углами наклона см. на стр. C17.

Дополнительные сопла и ключи для сопел см. на стр. P3

Державки CoroThread® 266 QS для точения резьбы

Закрепление пластин винтом



Метрическое исполнение

	Комплектующие					Комплектующие для сборки
	1	2	3	4	5	6
Код заказа	Винт	Опорная пластина	Винт опорной пластины	Сопло	Трубка для подвода СОЖ	Ключ
QS-266RFA-1212-16HP	5513 020-13	5322 389-11	5512 032-05	5691 026-13	5692 033-05	5680 049-05
QS-266RFA-1616-16HP	5513 020-13	5322 389-11	5512 032-05	5691 026-13	5692 033-05	5680 049-05

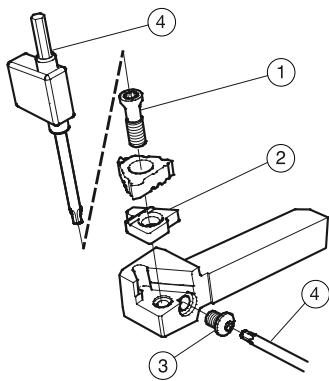
Дюймовое исполнение

	Комплектующие					Комплектующие для сборки
	1	2	3	4	5	6
Код заказа	Винт	Опорная пластина	Винт опорной пластины	Сопло	Трубка для подвода СОЖ	Ключ
QS-266RFA-083HP	5513 020-13	5322 389-11	5512 032-05	5691 026-13	5692 033-05	5680 049-05
QS-266RFA-103HP	5513 020-13	5322 389-11	5512 032-05	5691 026-13	5692 033-05	5680 049-05

Ключи (мм/Torg Plus) см. на стр. P4

Опорные пластины с другими углами наклона см. на стр. C17.

Дополнительные сопла и ключи для сопел см. на стр. P3

Державки CoroThread® 266 QS для точения резьбы**Закрепление пластин винтом****Метрическое исполнение**

	Комплектующие			Комплектующие для сборки
	1	2	3	4
Код заказа	Винт пластины	Опорная пластина	Винт опорной пластины	Ключ
QS-266RFA-1010-16	5513 020-13	5322 389-11	5512 032-05	5680 049-05
QS-266RFA-1212-16	5513 020-13	5322 389-11	5512 032-05	5680 049-05
QS-266RFA-1616-16	5513 020-13	5322 389-11	5512 032-05	5680 049-05

Дюймовое исполнение

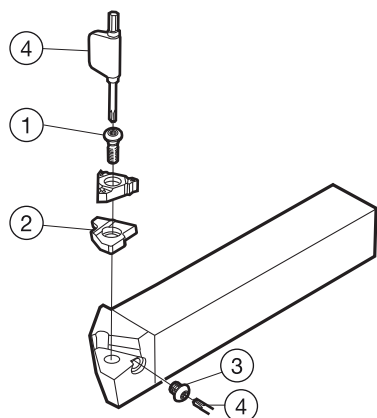
	Комплектующие			Комплектующие для сборки
	1	2	3	4
Код заказа	Винт пластины	Опорная пластина	Винт опорной пластины	Ключ
QS-266RFA-063	5513 020-13	5322 389-11	5512 032-05	5680 049-05
QS-266RFA-083	5513 020-13	5322 389-11	5512 032-05	5680 049-05
QS-266RFA-103	5513 020-13	5322 389-11	5512 032-05	5680 049-05

Ключи (мм/Torx Plus) см. на стр. P4

Опорные пластины с другими углами наклона см. на стр. C17.

Державки CoroThread® 266 для точения резьбы

Закрепление пластин винтом



Метрическое исполнение

	Комплектующие			Комплектующие для сборки
	1	2	3	4
Код заказа	Винт	Опорная пластина	Винт опорной пластины	Ключ
266R/LFG-1616-16	5513 020-13	5322 389-11	5512 032-05	5680 049-05
266R/LFG-2020-16	5513 020-13	5322 389-11	5512 032-05	5680 049-05
266R/LFG-2525-16	5513 020-13	5322 389-11	5512 032-05	5680 049-05
266R/LFG-2525-22	5513 020-26	5322 379-11	5512 032-04	5680 043-14
266R/LFG-3225-16	5513 020-13	5322 389-11	5512 032-05	5680 049-05
266R/LFG-3232-22	5513 020-26	5322 379-11	5512 032-04	5680 043-14
266R/LFG-3232-27	5513 020-66	5322 387-11	5512 032-03	5680 043-15
266R/LFG-4040-22	5513 020-26	5322 379-11	5512 032-04	5680 043-14
266R/LFG-4040-27	5513 020-66	5322 387-11	5512 032-03	5680 043-15

Для перевернутого положения инструмента

	Комплектующие			Комплектующие для сборки
	1	2	3	4
Код заказа	Винт	Опорная пластина	Винт опорной пластины	Ключ
266R/LFGZ2525-16	5513 020-13	5322 389-11	5512 032-05	5680 049-05
266R/LFGZ2525-22	5513 020-26	5322 379-11	5512 032-04	5680 043-14
266RFGZ3225-16	5513 020-13	5322 389-11	5512 032-05	5680 049-05
266R/LFGZ3232-22	5513 020-26	5322 379-11	5512 032-04	5680 043-14

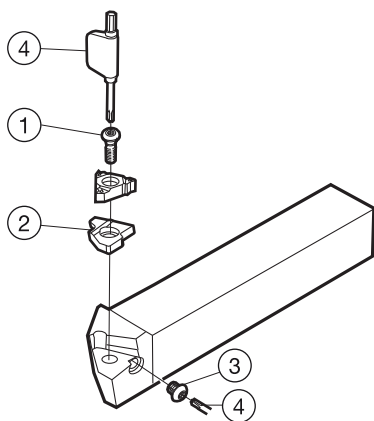
	Комплектующие			Комплектующие для сборки
	1	2	3	4
Код заказа	Винт	Опорная пластина	Винт опорной пластины	Ключ
266R/LFA-1010-16-S	5513 020-13	5322 389-11	5512 032-05	5680 049-05
266R/LFA-1212-16	5513 020-13	5322 391-11	5512 032-05	5680 049-05
266R/LFA-1212-16-S	5513 020-13	5322 389-11	5512 032-05	5680 049-05
266R/LFA-1616-16	5513 020-13	5322 391-11	5512 032-05	5680 049-05
266R/LFA-1616-16-S	5513 020-13	5322 389-11	5512 032-05	5680 049-05
266R/LFA-2020-16	5513 020-13	5322 391-11	5512 032-05	5680 049-05
266R/LFA-2525-16	5513 020-13	5322 391-11	5512 032-05	5680 049-05

Ключи (мм/Tox Plus) см. на стр. P4

Опорные пластины с другими углами наклона см. на стр. C17.

Державки CoroThread® 266 для точения резьбы

Закрепление пластин винтом



Дюймовое исполнение

	Комплектующие			Комплектующие для сборки
	1	2	3	4
Код заказа	Винт	Опорная пластина	Винт опорной пластины	Ключ
266R/LFG-123B	5513 020-13	5322 389-11	5512 032-05	5680 049-05
266R/LFG-163D	5513 020-13	5322 389-11	5512 032-05	5680 049-05
266R/LFG-164D	5513 020-26	5322 379-11	5512 032-04	5680 043-14
266R/LFG-203D	5513 020-13	5322 389-11	5512 032-05	5680 049-05
266R/LFG-204D	5513 020-26	5322 379-11	5512 032-04	5680 043-14
266R/LFG-205D	5513 020-66	5322 387-11	5512 032-03	5680 043-15
266R/LFG-244E	5513 020-26	5322 379-11	5512 032-04	5680 043-14
266R/LFG-245E	5513 020-66	5322 387-11	5512 032-03	5680 043-15

Для перевернутого положения инструмента

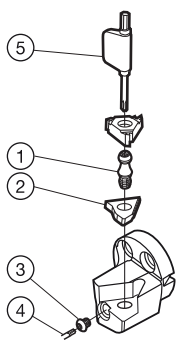
	Комплектующие			Комплектующие для сборки
	1	2	3	4
Код заказа	Винт	Опорная пластина	Винт опорной пластины	Ключ
266R/LFGZ123B	5513 020-13	5322 389-11	5512 032-05	5680 049-05
266R/LFGZ163D	5513 020-13	5322 389-11	5512 032-05	5680 049-05
266R/LFGZ164D	5513 020-26	5322 379-11	5512 032-04	5680 043-14
266R/LFGZ204D	5513 020-26	5322 379-11	5512 032-04	5680 043-14
266RFGZ203D	5513 020-13	5322 389-11	5512 032-05	5680 049-05

	Комплектующие			Комплектующие для сборки
	1	2	3	4
Код заказа	Винт	Опорная пластина	Винт опорной пластины	Ключ
266R/LFA-063-S	5513 020-13	5322 389-11	5512 032-05	5680 049-05
266R/LFA-083-S	5513 020-13	5322 389-11	5512 032-05	5680 049-05
266RFA-083	5513 020-13	5322 391-11	5512 032-05	5680 049-05
266R/LFA-103	5513 020-13	5322 391-11	5512 032-05	5680 049-05
266R/LFA-103-S	5513 020-13	5322 389-11	5512 032-05	5680 049-05
266R/LFA-123B	5513 020-13	5322 391-11	5512 032-05	5680 049-05
266R/LFA-123-S	5513 020-13	5322 389-11	5512 032-05	5680 049-05
266R/LFA-163D	5513 020-13	5322 391-11	5512 032-05	5680 049-05
266RFA-203D	5513 020-13	5322 391-11	5512 032-05	5680 049-05

Ключи (мм/Torx Plus) см. на стр. P4

Опорные пластины с другими углами наклона см. на стр. C17.

Резцовые головки CoroThread® 266 для точения резьбы



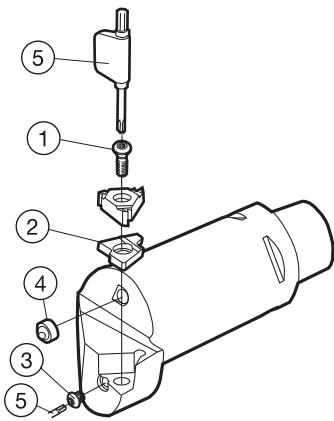
	Комплектующие			Комплектующие для сборки
	1	2	3	5
Код заказа	Винт пластины	Опорная пластина	Винт опорной пластины	Ключ
SL-266R/LFG-202514-16	5513 020-02			5680 049-05
SL-266R/LFG-252517-16	5513 020-13	5322 389-11	5512 032-05	5680 049-05
SL-266R/LFG-323222-16	5513 020-13	5322 389-11	5512 032-05	5680 049-05
SL-266R/LFG-403227-16	5513 020-13	5322 389-11	5512 032-05	5680 049-05

Ключи (мм/Торх Plus) см. на стр. P4

Опорные пластины с другими углами наклона см. на стр. C17.

Резцовые головки CoroThread® 266 для точения резьбы

Закрепление пластин винтом



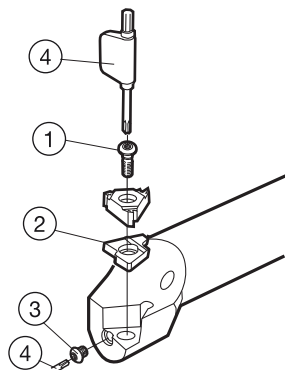
	Комплектующие		Комплектующие для сборки
	1	4	5
Код заказа	Винт пластины	Сопло	Ключ
C3-266R/LKF-12050-16	5513 020-02	5691 034-01	5680 049-05
C3-266R/LKF-14060-16	5513 020-13	5691 034-01	5680 049-05
C4-266R/LKF-12060-16	5513 020-02	5691 034-01	5680 049-05
C4-266R/LKF-14060-16	5513 020-13	5691 034-01	5680 049-05
C4-266R/LKF-15065-22	5513 020-07	5691 034-01	5680 043-14
C4-266R/LKF-17070-16	5513 020-13	5691 034-01	5680 049-05
C4-266RKF-19070-22	5513 020-26	5691 034-01	5680 043-14
C4-266RKF-22090-16	5513 020-13	5691 034-01	5680 049-05
C4-266RKF-22090-22	5513 020-26	5691 034-01	5680 043-14
C4-266RKF-27080-22	5513 020-26	5691 034-01	5680 043-14
C5-266R/LKF-12060-16	5513 020-02	5691 034-02	5680 049-05
C5-266R/LKF-14060-16	5513 020-13	5691 034-02	5680 049-05
C5-266R/LKF-15065-22	5513 020-07	5691 034-02	5680 043-14
C5-266R/LKF-17070-16	5513 020-13	5691 034-02	5680 049-05
C5-266R/LKF-22090-16	5513 020-13	5691 034-02	5680 049-05
C5-266R/LKF-27105-16	5513 020-13	5691 034-02	5680 049-05
C5-266R/LKF-27105-22	5513 020-26	5691 034-02	5680 043-14
C5-266RKF-19070-22	5513 020-26	5691 034-02	5680 043-14
C5-266RKF-22090-22	5513 020-26	5691 034-02	5680 043-14
C6-266R/LKF-14070-16	5513 020-13	5691 034-02	5680 049-05
C6-266R/LKF-17075-16	5513 020-13	5691 034-02	5680 049-05
C6-266R/LKF-22090-16	5513 020-13	5691 034-02	5680 049-05
C6-266R/LKF-27105-16	5513 020-13	5691 034-02	5680 049-05
C6-266R/LKF-27105-22	5513 020-26	5691 034-02	5680 043-14
C6-266RKF-19075-22	5513 020-26	5691 034-02	5680 043-14
C6-266RKF-22090-22	5513 020-26	5691 034-02	5680 043-14

Ключи (мм/Torx Plus) см. на стр. P4

Дополнительные сопла и ключи для сопел см. на стр. P3

Расточные оправки CoroThread® 266 для точения резьбы

Закрепление пластин винтом



Метрическое исполнение

	Комплектующие			Комплектующие для сборки
	1	2	3	4
Код заказа	Винт	Опорная пластина	Винт опорной пластины	Ключ
266R/LKF-16-16	5513 020-02			5680 049-05
266R/LKF-20-16	5513 020-13			5680 049-05
266R/LKF-20-22	5513 020-07			5680 043-14
266R/LKF-25-16	5513 020-13	5322 390-11	5512 032-05	5680 049-05
266R/LKF-25-22	5513 020-26	5322 380-11	5512 032-04	5680 043-14
266R/LKF-32-16	5513 020-13	5322 390-11	5512 032-05	5680 049-05
266R/LKF-32-22	5513 020-26	5322 380-11	5512 032-04	5680 043-14
266R/LKF-40-16	5513 020-13	5322 390-11	5512 032-05	5680 049-05
266R/LKF-40-22	5513 020-26	5322 380-11	5512 032-04	5680 043-14
266R/LKF-40-27	5513 020-66	5322 388-11	5512 032-03	5680 043-15
266R/LKF-50-16	5513 020-13	5322 390-11	5512 032-05	5680 049-05
266R/LKF-50-22	5513 020-26	5322 380-11	5512 032-04	5680 043-14

Дюймовое исполнение

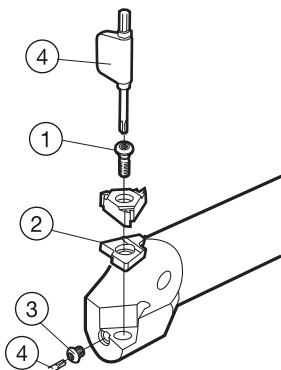
	Комплектующие			Комплектующие для сборки
	1	2	3	4
Код заказа	Винт	Опорная пластина	Винт опорной пластины	Ключ
266R/LKF-D10-3	5513 020-02			5680 049-05
266R/LKF-D12-3	5513 020-13	5322 390-11	5512 032-05	5680 049-05
266R/LKF-D16-3	5513 020-13	5322 390-11	5512 032-05	5680 049-05
266R/LKF-D20-3	5513 020-13	5322 390-11	5512 032-05	5680 049-05
266R/LKF-D20-4	5513 020-26	5322 380-11	5512 032-04	5680 043-14
266R/LKF-D24-3	5513 020-13	5322 390-11	5512 032-05	5680 049-05
266R/LKF-D24-4	5513 020-26	5322 380-11	5512 032-04	5680 043-14
266R/LKF-D32-3	5513 020-13	5322 390-11	5512 032-05	5680 049-05
266R/LKF-D32-4	5513 020-26	5322 380-11	5512 032-04	5680 043-14

Ключи (мм/Torx Plus) см. на стр. P4

Опорные пластины с другими углами наклона см. на стр. C17.

Расточные оправки CoroThread® 266 для точения резьбы

Закрепление пластин винтом



Метрическое исполнение

	Комплектующие			Комплектующие для сборки
	1	2	3	4
Код заказа	Винт	Опорная пластина	Винт опорной пластины	Ключ
266R/LKF-16-16-R	5513 020-02			5680 049-05
266R/LKF-16-16-RE	5513 020-02			5680 049-05
266R/LKF-20-16-R	5513 020-13			5680 049-05
266R/LKF-20-22-R	5513 020-07			5680 043-14
266R/LKF-25-16-R	5513 020-13	5322 390-11	5512 032-05	5680 049-05
266R/LKF-25-22-R	5513 020-26	5322 380-11	5512 032-04	5680 043-14

Дюймовое исполнение

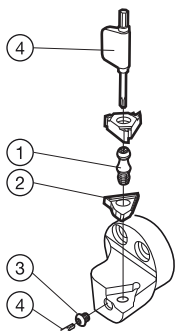
	Комплектующие			Комплектующие для сборки
	1	2	3	4
Код заказа	Винт	Опорная пластина	Винт опорной пластины	Ключ
266R/LKF-D10-3-R	5513 020-02			5680 049-05
266R/LKF-D10-3-RE	5513 020-02			5680 049-05
266R/LKF-D12-3-R	5513 020-13	5322 390-11	5512 032-05	5680 049-05
266R/LKF-D12-4-R	5513 020-07			5680 043-14
266RKF-D12-3-RE	5513 020-13	5322 390-11	5512 032-05	5680 049-05
266R/LKF-D16-3-R	5513 020-13	5322 390-11	5512 032-05	5680 049-05
266R/LKF-D16-4-R	5513 020-26	5322 380-11	5512 032-04	5680 043-14

Ключи (мм/Torx Plus) см. на стр. P4

Опорные пластины с другими углами наклона см. на стр. C17.

Резцовые головки CoroThread® 266 для точения резьбы

Закрепление пластин винтом



	Комплектующие			Комплектующие для сборки
	1	2	3	4
Код заказа	Винт	Опорная пластина	Винт опорной пластины	Ключ
SL-266R/LKF-202514-16	5513 020-02			5680 049-05
SL-266R/LKF-252517-16	5513 020-13	5322 390-11	5512 032-05	5680 049-05
SL-266R/LKF-252819-22	5513 020-07			5680 043-14
SL-266R/LKF-323222-16	5513 020-13	5322 390-11	5512 032-05	5680 049-05
SL-266R/LKF-323222-22	5513 020-26	5322 380-11	5512 032-04	5680 043-14
SL-266R/LKF-403227-16	5513 020-13	5322 390-11	5512 032-05	5680 049-05
SL-266R/LKF-403227-22	5513 020-26	5322 380-11	5512 032-04	5680 043-14
SL-266R/LKF-403627-27	5513 020-66	5322 388-11	5512 032-03	5680 043-15

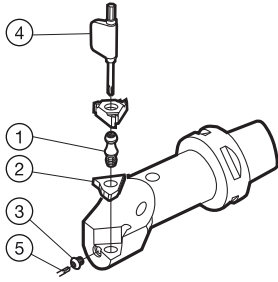
	Комплектующие			Комплектующие для сборки
	1	2	3	4
Код заказа	Винт	Опорная пластина	Винт опорной пластины	Ключ
SL-266R/LKF-80-16-QC	5513 020-13	5322 390-11	5512 032-05	5680 049-05
SL-266RKF-80-22-QC	5513 020-26	5322 380-11	5512 032-04	5680 043-14
SL-266RKF-80-27-QC	5513 020-66	5322 388-11	5512 032-03	5680 043-15

Ключи (мм/Torx Plus) см. на стр. P4

Опорные пластины с другими углами наклона см. на стр. C17.

Резцовые головки T-Max® U-Lock для точения резьбы

Закрепление пластин винтом

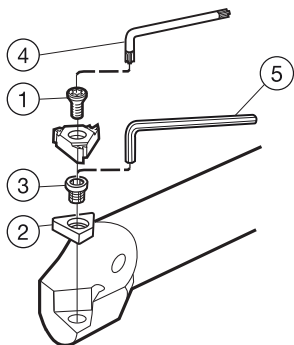


	Комплектующие	Комплектующие для сборки	
	1	4	
Код заказа	Винт пластины	Ключ	
C3-R/L166.0KF-12050-11	5513 020-03	5680 051-02	
C3-R166.0KFZ12050-11	5513 020-03	5680 051-02	
C4-R/L166.0KF-12060-11	5513 020-03	5680 051-02	
C4-R166.0KFZ12060-11	5513 020-03	5680 051-02	

Ключи (мм/Torx Plus) см. на стр. P4

Расточные оправки T-Max® U-Lock для точения резьбы

Закрепление пластин винтом



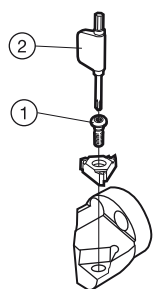
Метрическое исполнение

	Комплекующие	Комплекующие для сборки
	1	4
Код заказа	Винт пластины	Ключ
R/L166.0KF-16-1220-11B	5513 020-03	5680 051-02
R/L166.0KF-16-1625-11B	5513 020-03	5680 051-02
R166.0KF-10E-11	5513 020-03	5680 051-02
R166.0KF-12E-11	5513 020-03	5680 051-02

Дюймовое исполнение

	Комплекующие	Комплекующие для сборки
	1	4
Код заказа	Винт пластины	Ключ
R/L166.0KF-D06C-2C	5513 020-03	5680 051-02
R/L166.0KF-D08C-2C	5513 020-03	5680 051-02
R/L166.0KF-D10-D0812-2B	5513 020-03	5680 051-02
R166.0KF-D10-D1016-2B	5513 020-03	5680 051-02

Ключи (мм/Torx Plus) см. на стр. P4

Резцовые головки T-Max® U-Lock для точения резьбы**Закрепление пластин винтом**

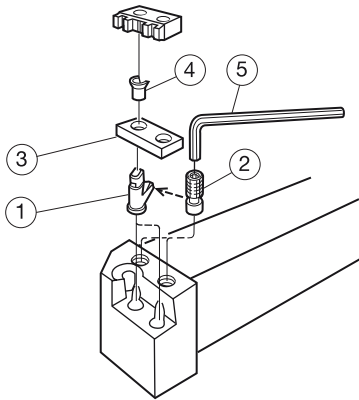
	Комплектующие	Принадлежности
	1	2
Код заказа	Винт пластины	Ключ
R/L566.0KFC-162012-11	5513 020-03	5680 051-03
R/L566.0KFC-202014-11	5513 020-03	5680 051-03

Ключи (мм/Togx Plus) см. на стр. P4

Принадлежности заказываются отдельно

Державка T-Max® Twin-Lock для точения резьбы

Закрепление пластин винтом

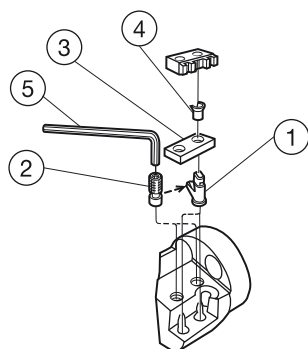


	Комплектующие					Комплектующие для сборки
	1	2	3	4	5	
Код заказа	Рычаг	Винт	Опорная пластина	Втулка опорной пластины	Ключ	
R166.39FG-3232-24	5432 005-01	174.3-820M	5321 110-02	174.3-860	170.3-860	

Ключи (мм/Torx Plus) см. на стр. P4

Резцовая головка T-Max® Twin-Lock для точения резьбы

Закрепление пластин винтом



	Комплектующие				Комплектующие для сборки
	1	2	3	4	5
Код заказа	Рычаг	Винт	Опорная пластина	Втулка опорной пластины	Ключ
R566.39KF-404527-24	5432 005-01	174.3-820M	5321 111-01	174.3-860	170.3-860

Ключи (мм/Torx Plus) см. на стр. P4

Оригинальные и дополнительные опорные пластины

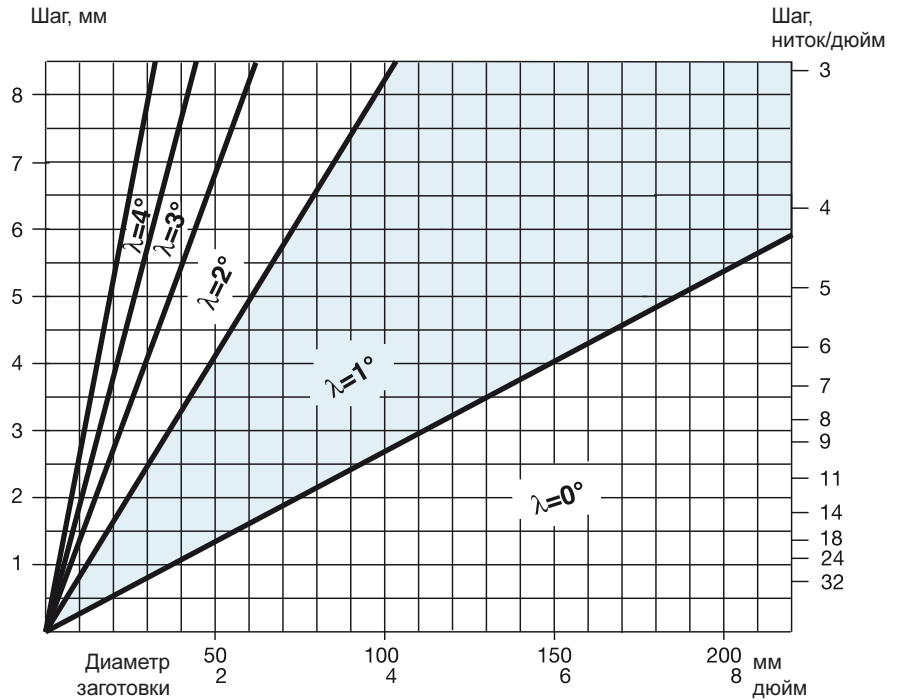
Угол наклона пластины рассчитывается по формуле:




$$\lambda = \tan^{-1} \left(\frac{P}{d_2 \times \pi} \right)$$

P = Шаг

d₂ = Средний диаметр резьбы

λ = Угол наклона режущей кромки



Диапазон шагов мм (TPI)	Размер пластины		Угол наклона	Опорные пластины	
		iC			
0.5-3.0 (32-6)	16	3/8	-2° -1° 0° 1° 2° 3° 4°	Инстр. правого исп., наружн. обр-ка Инстр. левого исп., внутр. обр-ка	Инстр. левого исп., наружн. обр-ка Инстр. правого исп., внутр. обр-ка
2.5-7.0 (11.5-4)	22	1/2	-2° -1° 0° 1° 2° 3° 4°	5322 379-22 5322 379-21 5322 379-10 5322 379-11 ¹⁾ 5322 379-12 5322 379-13 5322 379-14	5322 380-22 5322 380-21 5322 380-10 5322 380-11 ¹⁾ 5322 380-12 5322 380-13 5322 380-14
8.0 (5-3)	27	5/8	0° 1° 2° 3° 4°	5322 387-10 5322 387-11 ¹⁾ 5322 387-12 5322 387-13 5322 387-14	5322 388-10 5322 388-11 ¹⁾ 5322 388-12 5322 388-13 5322 388-14

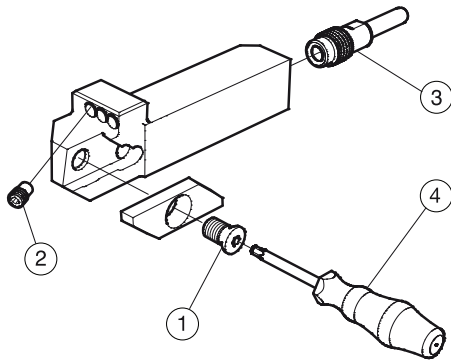
1) Поставляются с инструментом.

Внимание!

Последние две цифры в обозначении опорной пластины показывают знак и значение угла наклона режущей пластины после ее установки в державку, например: 5322 379-11 = знак +, величина 1°; 5322 379-21 = знак -, величина 1°.

Державки CoroCut® XS QS для отрезки и обработки канавок

Закрепление пластин винтом



Метрическое исполнение

Код заказа	Комплектующие			Комплектующие для сборки
	1	2	3	4
	Винт пластины	Сопло	Трубка для подвода СОЖ	Отвертка
QS-SMALL1012E3HP	5513 027-01	5691 026-13	5692 033-04	5680 046-01
QS-SMALR/L1212E3HP	5513 027-01	5691 026-13	5692 033-05	5680 046-01
QS-SMALR/L1616E3HP	5513 027-01	5691 026-13	5692 033-05	5680 046-01
QS-SMALR1012E3HP	5513 027-01	5691 026-13	5692 033-04	5680 046-01

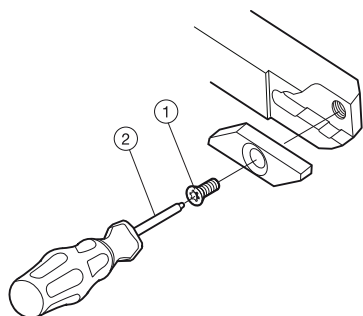
Дюймовое исполнение

Код заказа	Комплектующие			Комплектующие для сборки
	1	2	3	4
	Винт пластины	Сопло	Трубка для подвода СОЖ	Отвертка
QS-SMALL06083XHP	5513 027-01	5691 026-13	5692 033-04	5680 046-01
QS-SMALR/L083XHP	5513 027-01	5691 026-13	5692 033-05	5680 046-01
QS-SMALR/L103XHP	5513 027-01	5691 026-13	5692 033-05	5680 046-01
QS-SMALR06083XHP	5513 027-01	5691 026-13	5692 033-04	5680 046-01

Размеры динамометрических ключей и ключей (мм / torx plus) см. на стр. P4

Державки CoroCut® XS QS для отрезки и обработки канавок

Закрепление пластин винтом



Метрическое исполнение

	Комплектующие	Комплектующие для сборки
	1	2
Код заказа	Винт	Отвертка
QS-SMALR/L 1010E3	5513 027-01	5680 046-01
QS-SMALR/L 1212E3	5513 027-01	5680 046-01
QS-SMALR/L 1616E3	5513 027-01	5680 046-01
QS-SMALR 1010E-X	5513 027-02	5680 046-01
QS-SMALR 1212E-X	5513 027-02	5680 046-01

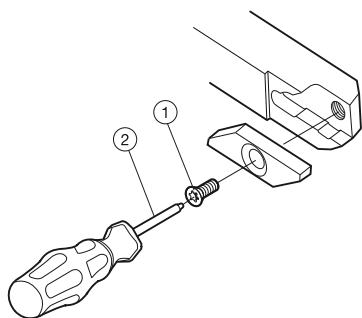
Дюймовое исполнение

	Комплектующие	Комплектующие для сборки
	1	2
Код заказа	Винт	Отвертка
QS-SMALR 083X	5513 027-01	5680 046-01
QS-SMALR 083X-X	5513 027-02	5680 046-01
QS-SMALR 103X	5513 027-01	5680 046-01

Размеры динамометрических ключей и ключей (мм / torx plus) см. на стр. P4

CoroCut® XS

Закрепление пластин винтом

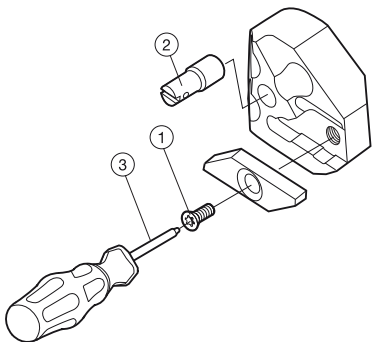


Метрическое исполнение

	Комплектующие		Комплектующие для сборки
	1	2	
Код заказа	Винт	Отвертка	
SMALR/L 1010K 3	5513 027-01	5680 046-01	
SMALR/L 1212K 3	5513 027-01	5680 046-01	
SMALR/L 1616K 3	5513 027-01	5680 046-01	
SMALR 1010K 3-X	5513 027-02	5680 046-01	
SMALR 1212K 3-X	5513 027-02	5680 046-01	

Дюймовое исполнение

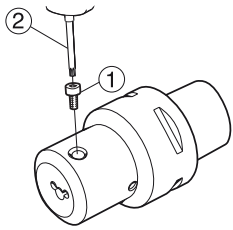
	Комплектующие		Комплектующие для сборки
	1	2	
Код заказа	Винт	Отвертка	
SMALR/L 08C3	5513 027-01	5680 046-01	
SMALR/L 10C3	5513 027-01	5680 046-01	
SMALR 08C 3-X	5513 027-02	5680 046-01	



	Комплектующие		Комплектующие для сборки
	1	2	
Код заказа	Винт	Трубка для подвода СОЖ	Отвертка
570-25R/LSMAL3	5513 027-01	5691 041-01	5680 046-01
570-32R/LSMAL3	5513 027-01	5691 041-01	5680 046-01

Размеры динамометрических ключей и ключей (мм / torx plus) см. на стр. P4

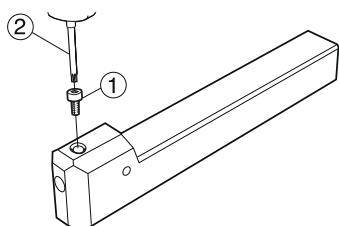
Оправки Coromant Capto® для CoroTurn® XS



	Комплектующие	Комплектующие для сборки
	1	2
Код заказа	Винт пластины	Ключ
C3-CXS-42-04	5514 013-01	5680 049-01
C3-CXS-42-05	5514 013-01	5680 049-01
C3-CXS-42-06	5514 013-01	5680 049-01
C3-CXS-42-07	5514 013-01	5680 049-01
C3-CXS-42-08	5514 013-01	5680 049-01
C3-CXS-42-10	5514 013-01	5680 049-01
C4-CXS-47-04	5514 013-01	5680 049-01
C4-CXS-47-05	5514 013-01	5680 049-01
C4-CXS-47-06	5514 013-01	5680 049-01
C4-CXS-47-07	5514 013-01	5680 049-01
C4-CXS-47-08	5514 013-01	5680 049-01
C4-CXS-47-10	5514 013-01	5680 049-01
C5-CXS-49-04	5514 013-01	5680 049-01
C5-CXS-49-05	5514 013-01	5680 049-01
C5-CXS-49-06	5514 013-01	5680 049-01
C5-CXS-49-07	5514 013-01	5680 049-01
C5-CXS-49-08	5514 013-01	5680 049-01
C5-CXS-49-10	5514 013-01	5680 049-01
C6-CXS-95-04	5514 013-01	5680 049-01
C6-CXS-95-05	5514 013-01	5680 049-01
C6-CXS-95-06	5514 013-01	5680 049-01
C6-CXS-95-07	5514 013-01	5680 049-01
C6-CXS-95-08	5514 013-01	5680 049-01
C6-CXS-95-10	5514 013-01	5680 049-01

Ключи (мм/Торх Plus) см. на стр. P4

Державки CoroTurn® XS



Метрическое исполнение

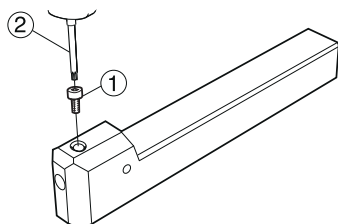
	Комплектующие	Комплектующие для сборки	
	1	2	
Код заказа	Винт пластины	Ключ	
CXS-1212-04FN	5514 013-01	5680 049-01	
CXS-1212-05FN	5514 013-01	5680 049-01	
CXS-1212-06FN	5514 013-01	5680 049-01	
CXS-1616-04FN	5514 013-01	5680 049-01	
CXS-1616-05FN	5514 013-01	5680 049-01	
CXS-1616-06FN	5514 013-01	5680 049-01	
CXS-1616-07FN	5514 013-01	5680 049-01	
CXS-2020-04FN	5514 013-01	5680 049-01	
CXS-2020-05FN	5514 013-01	5680 049-01	
CXS-2020-06FN	5514 013-01	5680 049-01	
CXS-2020-07FN	5514 013-01	5680 049-01	
CXS-2020-08FN	5514 013-01	5680 049-01	
CXS-2020-10FN	5514 013-01	5680 049-01	
CXS-2525-05FN	5514 013-01	5680 049-01	
CXS-2525-06FN	5514 013-01	5680 049-01	
CXS-2525-07FN	5514 013-01	5680 049-01	
CXS-2525-08FN	5514 013-01	5680 049-01	
CXS-2525-10FN	5514 013-01	5680 049-01	

Дюймовое исполнение

	Комплектующие	Комплектующие для сборки	
	1	2	
Код заказа	Винт пластины	Ключ	
CXS-08-04FN	5514 013-01	5680 049-01	
CXS-08-05FN	5514 013-01	5680 049-01	
CXS-08-06FN	5514 013-01	5680 049-01	
CXS-10-04FN	5514 013-01	5680 049-01	
CXS-10-05FN	5514 013-01	5680 049-01	
CXS-10-06FN	5514 013-01	5680 049-01	
CXS-10-07FN	5514 013-01	5680 049-01	
CXS-12-04FN	5514 013-01	5680 049-01	
CXS-12-05FN	5514 013-01	5680 049-01	
CXS-12-06FN	5514 013-01	5680 049-01	
CXS-12-07FN	5514 013-01	5680 049-01	
CXS-12-08FN	5514 013-01	5680 049-01	
CXS-12-10FN	5514 013-01	5680 049-01	
CXS-16-05FN	5514 013-01	5680 049-01	
CXS-16-06FN	5514 013-01	5680 049-01	
CXS-16-07FN	5514 013-01	5680 049-01	
CXS-16-08FN	5514 013-01	5680 049-01	
CXS-16-10FN	5514 013-01	5680 049-01	

Ключи (мм/Torx Plus) см. на стр. P4

Державки CoroTurn® XS



Метрическое исполнение

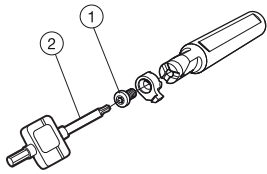
	Комплектующие	Комплектующие для сборки	
	1	2	
Код заказа	Винт пластины	Ключ	
CXS-1010-04R/L	5514 013-01	5680 049-01	
CXS-1010-05R/L	5514 013-01	5680 049-01	
CXS-1010-06R/L	5514 013-01	5680 049-01	
CXS-1212-04R/L	5514 013-01	5680 049-01	
CXS-1212-05R/L	5514 013-01	5680 049-01	
CXS-1212-06R/L	5514 013-01	5680 049-01	
CXS-1616-05R/L	5514 013-01	5680 049-01	
CXS-1616-06R/L	5514 013-01	5680 049-01	

Дюймовое исполнение

	Комплектующие	Комплектующие для сборки	
	1	2	
Код заказа	Винт пластины	Ключ	
CXS-06-04R	5514 013-01	5680 049-01	
CXS-08-04R	5514 013-01	5680 049-01	
CXS-08-05R	5514 013-01	5680 049-01	
CXS-08-06R	5514 013-01	5680 049-01	
CXS-10-05R	5514 013-01	5680 049-01	
CXS-10-06R	5514 013-01	5680 049-01	

Ключи (мм/Торх Plus) см. на стр. P4

Державки CoroCut® MB

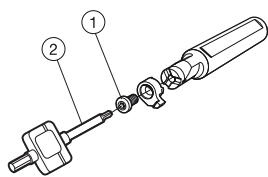


	Комплектующие	Комплектующие для сборки	
	1	2	
Код заказа	Винт	Ключ	
MBG-1212-09R/L	5513 039-02	5680 049-01	
MBG-1616-09R/L	5513 039-02	5680 049-01	
MBG-2020-09R/L	5513 039-02	5680 049-01	
MBG-2525-09R/L	5513 039-02	5680 049-01	

	Комплектующие	Комплектующие для сборки	
	1	2	
Код заказа	Винт	Ключ	
MBG-08A-09R/L	5513 039-02	5680 049-01	
MBG-10C-09R/L	5513 039-02	5680 049-01	
MBG-12C-09R/L	5513 039-02	5680 049-01	
MBG-16D-09R/L	5513 039-02	5680 049-01	

Ключи (мм/Torx Plus) см. на стр. P4

Расточные оправки CoroCut® MB



Метрическое исполнение

	Комплектующие	Комплектующие для сборки
	1	2
Код заказа	Винт	Ключ
MB-A16-16-07R	5513 039-01	5680 051-03
MB-A16-20-09R	5513 039-02	5680 049-01
MB-A20-25-11R	5513 039-04	5680 043-14
MB-A20-40-11R	5513 039-04	5680 043-14

	Комплектующие	Комплектующие для сборки
	1	2
Код заказа	Винт	Ключ
MB-E12-24-07R	5513 039-01	5680 051-03
MB-E12-32-07R	5513 039-01	5680 051-03
MB-E12-34-09R	5513 039-02	5680 049-01
MB-E12-45-09R	5513 039-02	5680 049-01
MB-E12-48-07R	5513 039-01	5680 051-03
MB-E12-64-09R	5513 039-02	5680 049-01
MB-E16-34-09R	5513 039-02	5680 049-01
MB-E16-42-11R	5513 039-04	5680 043-14
MB-E16-45-09R	5513 039-02	5680 049-01
MB-E16-60-11R	5513 039-04	5680 043-14
MB-E16-64-09R	5513 039-02	5680 049-01
MB-E16-85-11R	5513 039-04	5680 043-14
MB-E20-85-11R	5513 039-04	5680 043-14

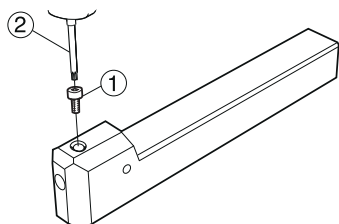
Дюймовое исполнение

	Комплектующие	Комплектующие для сборки
	1	2
Код заказа	Винт	Ключ
MB-A0625-06-07R	5513 039-01	5680 051-03
MB-A0625-08-09R	5513 039-02	5680 049-01
MB-A0750-10-11R	5513 039-04	5680 043-14
MB-A0750-15-11R	5513 039-04	5680 043-14

	Комплектующие	Комплектующие для сборки
	1	2
Код заказа	Винт	Ключ
MB-E0500-12-07R	5513 039-01	5680 051-03
MB-E0500-13-09R	5513 039-02	5680 049-01
MB-E0500-17-09R	5513 039-02	5680 049-01
MB-E0500-19-07R	5513 039-01	5680 051-03
MB-E0500-25-09R	5513 039-02	5680 049-01
MB-E0625-13-09R	5513 039-02	5680 049-01
MB-E0625-16-11R	5513 039-04	5680 043-14
MB-E0625-17-09R	5513 039-02	5680 049-01
MB-E0625-23-11R	5513 039-04	5680 043-14
MB-E0625-25-09R	5513 039-02	5680 049-01
MB-E0625-33-11R	5513 039-04	5680 043-14
MB-E0750-33-11R	5513 039-04	5680 043-14

Размеры динамометрических ключей и ключей (мм / torq plus) см. на стр. P4

Расточные оправки CoroTurn® XS с цилиндрическим хвостовиком с лыской



Для станков Star

	Комплектующие	Комплектующие для сборки	
	1	2	
Код заказа	Винт пластины	Ключ	
CXS-A22-04	5514 013-01	5680 049-01	
CXS-A22-05	5514 013-01	5680 049-01	
CXS-A22-06	5514 013-01	5680 049-01	
CXS-A22-07	5514 013-01	5680 049-01	

Для станков Nomura

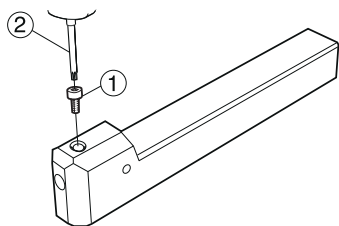
	Комплектующие	Комплектующие для сборки	
	1	2	
Код заказа	Винт пластины	Ключ	
CXS-A23-04	5514 013-01	5680 049-01	
CXS-A23-05	5514 013-01	5680 049-01	
CXS-A23-06	5514 013-01	5680 049-01	
CXS-A23-07	5514 013-01	5680 049-01	

Для станков Tsugami/Miyano

	Комплектующие	Комплектующие для сборки	
	1	2	
Код заказа	Винт пластины	Ключ	
CXS-A25-04	5514 013-01	5680 049-01	
CXS-A25-05	5514 013-01	5680 049-01	
CXS-A25-06	5514 013-01	5680 049-01	
CXS-A25-07	5514 013-01	5680 049-01	

Ключи (мм/Torx Plus) см. на стр. P4

Расточные оправки CoroTurn® XS с цилиндрическим хвостовиком с лыской



Для станков Traub

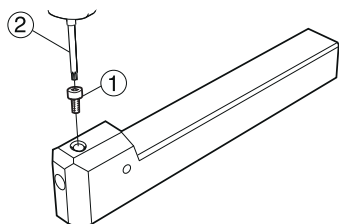
	Комплектующие	Комплектующие для сборки	
	1	2	
Код заказа	Винт пластины	Ключ	
CXS-A28-04	5514 013-01	5680 049-01	
CXS-A28-05	5514 013-01	5680 049-01	
CXS-A28-06	5514 013-01	5680 049-01	
CXS-A28-07	5514 013-01	5680 049-01	

Для станков Citizen

	Комплектующие	Комплектующие для сборки	
	1	2	
Код заказа	Винт пластины	Ключ	
CXS-A0750-04	5514 013-01	5680 049-01	
CXS-A0750-05	5514 013-01	5680 049-01	
CXS-A0750-06	5514 013-01	5680 049-01	
CXS-A0750-07	5514 013-01	5680 049-01	
CXS-A0750-08	5514 013-01	5680 049-01	
CXS-A0750-10	5514 013-01	5680 049-01	
CXS-A1000-04M	5514 013-01	5680 049-01	
CXS-A1000-05M	5514 013-01	5680 049-01	
CXS-A1000-06M	5514 013-01	5680 049-01	
CXS-A1000-07M	5514 013-01	5680 049-01	
CXS-A1000-08	5514 013-01	5680 049-01	
CXS-A1000-10	5514 013-01	5680 049-01	

Ключи (мм/Torx Plus) см. на стр. P4

Расточные оправки CoroTurn® XS с цилиндрическим хвостовиком с лыской



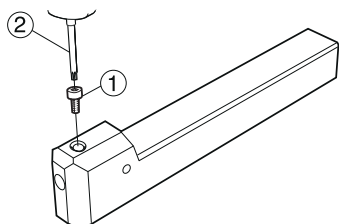
Для других станков

	Комплектующие	Комплектующие для сборки	
	1	2	
Код заказа	Винт пластины	Ключ	
CXS-A10-04	5514 013-01	5680 049-01	
CXS-A10-05	5514 013-01	5680 049-01	
CXS-A12-04	5514 013-01	5680 049-01	
CXS-A12-05	5514 013-01	5680 049-01	
CXS-A12-06	5514 013-01	5680 049-01	
CXS-A16-04	5514 013-01	5680 049-01	
CXS-A16-05	5514 013-01	5680 049-01	
CXS-A16-06	5514 013-01	5680 049-01	
CXS-A16-07	5514 013-01	5680 049-01	
CXS-A16-08	5514 013-01	5680 049-01	
CXS-A20-04	5514 013-01	5680 049-01	
CXS-A20-05	5514 013-01	5680 049-01	
CXS-A20-06	5514 013-01	5680 049-01	
CXS-A20-07	5514 013-01	5680 049-01	
CXS-A20-08	5514 013-01	5680 049-01	
CXS-A20-10	5514 013-01	5680 049-01	
CXS-A25-08	5514 013-01	5680 049-01	
CXS-A25-10	5514 013-01	5680 049-01	

Дюймовое исполнение

	Комплектующие	Комплектующие для сборки	
	1	2	
Код заказа	Винт пластины	Ключ	
CXS-A0500-04	5514 013-01	5680 049-01	
CXS-A0500-05	5514 013-01	5680 049-01	
CXS-A0500-06	5514 013-01	5680 049-01	
CXS-A0625-04	5514 013-01	5680 049-01	
CXS-A0625-05	5514 013-01	5680 049-01	
CXS-A0625-06	5514 013-01	5680 049-01	
CXS-A0625-07	5514 013-01	5680 049-01	
CXS-A0625-08	5514 013-01	5680 049-01	

Ключи (мм/Torx Plus) см. на стр. P4

Двусторонние расточные оправки CoroTurn® XS с лыской**Для станков Star**

	Комплектующие	Комплектующие для сборки	
	1	2	
Код заказа	Винт пластины	Ключ	
CXS-A22-04-04	5514 013-01	5680 049-01	
CXS-A22-04-06	5514 013-01	5680 049-01	
CXS-A22-06-06	5514 013-01	5680 049-01	

Для станков Tsugami/Miyano

	Комплектующие	Комплектующие для сборки	
	1	2	
Код заказа	Винт пластины	Ключ	
CXS-A25-04-06	5514 013-01	5680 049-01	

Для станков Traub

	Комплектующие	Комплектующие для сборки	
	1	2	
Код заказа	Винт пластины	Ключ	
CXS-A28-04-06	5514 013-01	5680 049-01	

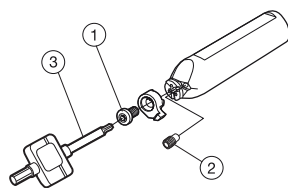
Для станков Citizen

	Комплектующие	Комплектующие для сборки	
	1	2	
Код заказа	Винт пластины	Ключ	
CXS-A075-04-06	5514 013-01	5680 049-01	

Для других станков

	Комплектующие	Комплектующие для сборки	
	1	2	
Код заказа	Винт пластины	Ключ	
CXS-A20-04-06	5514 013-01	5680 049-01	

Ключи (мм/Torx Plus) см. на стр. P4

Расточные оправки CoroCut® MB с цилиндрическим хвостовиком с лыской**Метрическое исполнение**

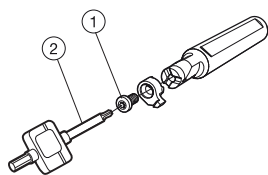
	Комплектующие		Комплектующие для сборки
	1	2	3
Код заказа	Винт	Сопло	Ключ
MB-A16-05-09R/L-HP	5513 039-02	5691 026-13	5680 049-01
MB-A16-20-09R/L-HP	5513 039-02	5691 026-13	5680 049-01
MB-A20-05-11R/L-HP	5513 039-04	5691 026-13	5680 043-14

Дюймовое исполнение

	Комплектующие		Комплектующие для сборки
	1	2	3
Код заказа	Винт	Сопло	Ключ
MB-A0625-02-09R/L-HP	5513 039-02	5691 026-13	5680 049-01
MB-A0625-08-09R/L-HP	5513 039-02	5691 026-13	5680 049-01
MB-A075-02-11R/L-HP	5513 039-04	5691 026-13	5680 043-14

Размеры динамометрических ключей и ключей (мм / torx plus) см. на стр. P4

Расточные оправки CoroCut® MB с цилиндрическим хвостовиком с лыской



Метрическое исполнение

	Комплектующие	Комплектующие для сборки	
	1	2	
Код заказа	Винт	Ключ	
MB-A16-16-07	5513 039-01	5680 051-03	
MB-A16-20-09	5513 039-02	5680 049-01	
	Комплектующие	Комплектующие для сборки	
	1	2	
Код заказа	Винт	Ключ	
MB-E12-24-07	5513 039-01	5680 051-03	
MB-E12-32-07	5513 039-01	5680 051-03	
MB-E12-34-09	5513 039-02	5680 049-01	
MB-E12-45-09	5513 039-02	5680 049-01	
MB-E12-48-07	5513 039-01	5680 051-03	
MB-E12-64-09	5513 039-02	5680 049-01	
MB-E16-34-09	5513 039-02	5680 049-01	
MB-E16-45-09	5513 039-02	5680 049-01	
MB-E16-64-09	5513 039-02	5680 049-01	

Дюймовое исполнение

	Комплектующие	Комплектующие для сборки	
	1	2	
Код заказа	Винт	Ключ	
MB-A0625-06-07	5513 039-01	5680 051-03	
MB-A0625-08-09	5513 039-02	5680 049-01	
	Комплектующие	Комплектующие для сборки	
	1	2	
Код заказа	Винт	Ключ	
MB-E0500-12-07	5513 039-01	5680 051-03	
MB-E0500-13-09	5513 039-02	5680 049-01	
MB-E0500-17-09	5513 039-02	5680 049-01	
MB-E0500-19-07	5513 039-01	5680 051-03	
MB-E0500-25-09	5513 039-02	5680 049-01	
MB-E0625-25-09	5513 039-02	5680 049-01	

Размеры динамометрических ключей и ключей (мм / torx plus) см. на стр. P4