

ИНСТРУМЕНТ ДЛЯ МНОГОЦЕЛЕВОЙ ОБРАБОТКИ D

CoroPlex™ TT

Многофункциональный инструмент для точения CoroPlex™ TT D2

CoroPlex™ TB

Многофункциональный инструмент для точения CoroPlex™ TB D3

CoroPlex™ MT

Многофункциональный инструмент для фрезерования и точения CoroPlex™ MT J101

РЕЗЦОВЫЕ ВСТАВКИ E

Резцовые вставки

Резцовые вставки T-Max® P для точения E2

Резцовые вставки CoroTurn® 107 для точения E5

Резцовые вставки CoroThread® 266 для точения резьбы E13

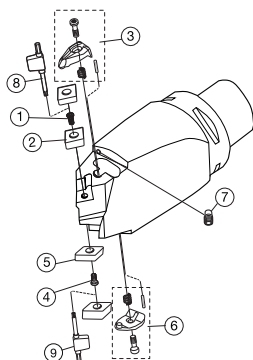
Резцовая вставка T-Max® Twin-Lock для точения резьбы E14

Резцовые кассеты для переточки железнодорожных колес E15

Указатель инструмента Q2

Многофункциональный инструмент для точения CoroPlex™ TT

Прижим повышенной жесткости



	Комплектующие							Комплектующие для сборки
	1	2	3	4	5	6	7	8
Код заказа	Винт опорной пластины	Опорная пластина	Узел прихвата	Винт опорной пластины	Опорная пластина	Узел прихвата	Сопло	Ключ
C5-T-DCM12DDM15L115	5513 020-02	5322 234-01	5412 028-021	5513 020-02	5322 266-02	5412 028-021		5680 049-01
C6-T-DCM12DDM15L105	5513 020-02	5322 234-01	5412 028-021	5513 020-02	5322 266-02	5412 028-021		5680 049-01
C6-T-DCM12DDM15L130	5513 020-02	5322 234-01	5412 028-021	5513 020-02	5322 266-02	5412 028-021		5680 049-01
C8-T-DCM16DDM15L160	5513 020-02	5322 234-03	5412 028-031	5513 020-02	5322 266-02	5412 028-021		5680 049-01
C10-T-DCM19DDM15L180	5513 020-02	5322 236-01	5412 028-041	5513 020-02	5322 266-02	5412 028-021	5691 026-03	5680 049-01
	Комплектующие для сборки							
	9							
Код заказа	Ключ							
C5-T-DCM12DDM15L115	5680 049-01							
C6-T-DCM12DDM15L105	5680 049-01							
C6-T-DCM12DDM15L130	5680 049-01							
C8-T-DCM16DDM15L160	5680 049-01							
C10-T-DCM19DDM15L180	5680 049-01							

	Комплектующие						Комплектующие для сборки	
	1	2	3	4	5	6	8	9
Код заказа	Винт опорной пластины	Опорная пластина	Узел прихвата	Винт опорной пластины	Опорная пластина	Узел прихвата	Ключ	Ключ
C5-T-DCL12DCL12L130	5513 020-02	5322 234-01	5412 028-021	5513 020-02	5322 234-01	5412 028-021	5680 049-01	5680 049-01
C6-T-DCL12DCL12L165	5513 020-02	5322 234-01	5412 028-021	5513 020-02	5322 234-01	5412 028-021	5680 049-01	5680 049-01
C8-T-DCL16DCL16L200	5513 020-07	5322 234-03	5412 028-031	5513 020-07	5322 234-03	5412 028-031	5680 043-14	5680 043-14

Ключи (мм/Torx Plus) см. на стр. P4

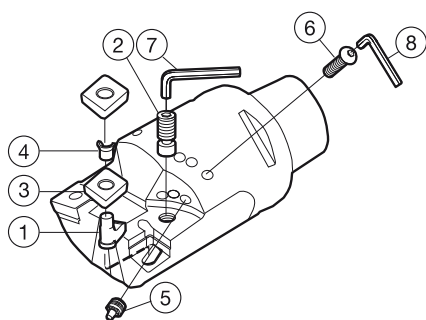
Дополнительные опорные пластины см. на стр. A130.

Крепежные наборы см. на стр. A129.

Дополнительные сопла и ключи для сопел см. на стр. P3

Многофункциональный инструмент для точения CoroPlex™ ТВ

Прижим клин-прихватом сверху



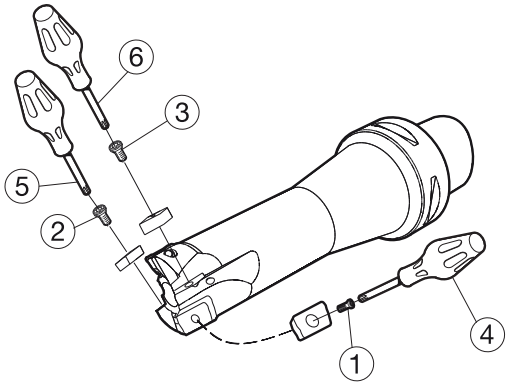
	Комплектующие							Комплектующие для сборки
	1	2	3	4	5	6	7	
Код заказа	Рычаг	Винт рычага	Опорная пластина	Втулка опорной пластины	Сопло	Винт	Ключ	
C4-TB-CN12CN12-060	174.3-841M	174.3-821	171.31-850M	174.3-861	5691 026-03	3214 010-253	174.1-864	
C5-TB-CN12CN12-075	174.3-841M	174.3-821	171.31-850M	174.3-861	5691 026-03	3214 010-253	174.1-864	
C6-TB-CN12CN12-090	174.3-841M	174.3-821	171.31-850M	174.3-861	5691 026-03	3214 010-253	174.1-864	
	Комплектующие для сборки							
	8							
Код заказа	Ключ							
C4-TB-CN12CN12-060	170.3-864							
C5-TB-CN12CN12-075	170.3-864							
C6-TB-CN12CN12-090	170.3-864							

Ключи (мм/Torx Plus) см. на стр. P4

Дополнительные опорные пластины см. на стр. A131.

Дополнительные сопла и ключи для сопел см. на стр. P3

Многофункциональный инструмент для фрезерования и точения CoroPlex™ MT



	Комплектующие			Комплектующие для сборки	
	1	2	3	4	5
Код заказа	Винт	Винт	Винт	Отвертка	Отвертка
M-32C5-39011C09D07	5513 020-35	5513 020-09	5513 020-03	5680 046-01	5680 046-02
M-32C6-39011C09D07	5513 020-35	5513 020-09	5513 020-03	5680 046-01	5680 046-02
M-40C6-39018C12D11	5513 020-29	5513 020-07	5513 020-09	5680 046-02	5680 046-06
M-40C8-39018C12D11	5513 020-29	5513 020-07	5513 020-09	5680 046-02	5680 046-06
	Комплектующие для сборки				
	6				
Код заказа	Отвертка				
M-32C5-39011C09D07	5680 046-03				
M-32C6-39011C09D07	5680 046-03				
M-40C6-39018C12D11	5680 046-02				
M-40C8-39018C12D11	5680 046-02				

Размеры динамометрических ключей и ключей (мм / torx plus) см. на стр. P4