

ИНСТРУМЕНТ ДЛЯ МНОГОЦЕЛЕВОЙ ОБРАБОТКИ D

CoroPlex™ TT

Многофункциональный инструмент для точения CoroPlex™ TT D2

CoroPlex™ TB

Многофункциональный инструмент для точения CoroPlex™ TB D3

CoroPlex™ MT

Многофункциональный инструмент для фрезерования и точения CoroPlex™ MT J101

РЕЗЦОВЫЕ ВСТАВКИ E

Резцовые вставки

Резцовые вставки T-Max® P для точения E2

Резцовые вставки CoroTurn® 107 для точения E5

Резцовые вставки CoroThread® 266 для точения резьбы E13

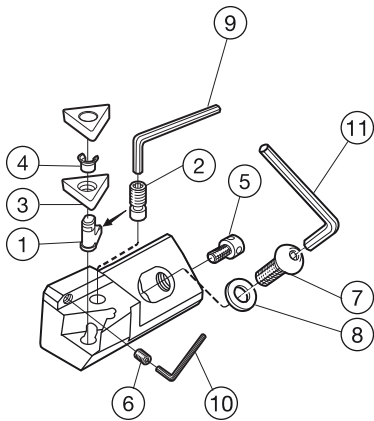
Резцовая вставка T-Max® Twin-Lock для точения резьбы E14

Резцовые кассеты для переточки железнодорожных колес E15

Указатель инструмента Q2

Резцовые вставки T-Max® P для точения

Прижим рычагом за отверстие



	Комплектующие				
	1	2	3	4	5
Код заказа	Рычаг	Винт	Опорная пластина	Втулка опорной пластины	Регулировочный винт, осевой
PCFNR/L 16CA-12	174.3-848M	174.3-858	171.31-850M	174.3-861	438.3-828
PCGNR/L 16CA-12	174.3-848M	174.3-858	171.31-850M	174.3-861	438.3-828
PCLNR/L 16CA-12	174.3-848M	174.3-858	171.31-850M	174.3-861	438.3-828
PCLNR/L 25CA-19	174.3-849M	174.3-835	171.31-851M	174.3-868	438.3-825
	Комплектующие			Комплектующие для сборки	
	6	7	8	9	10
Код заказа	Регулировочный винт, радиальный	Крепежный болт	Шайба	Ключ	Ключ
PCFNR/L 16CA-12	438.3-821	434.9-830	3411 011-084	174.1-864	174.1-863
PCGNR/L 16CA-12	438.3-821	434.9-830	3411 011-084	174.1-864	174.1-863
PCLNR/L 16CA-12	438.3-821	434.9-830	3411 011-084	174.1-864	174.1-863
PCLNR/L 25CA-19	438.3-822	434.9-822	3411 010-105	3021 010-040	174.1-864
	Принадлежности				
	11				
Код заказа	Ключ				
PCFNR/L 16CA-12	3021 010-050				
PCGNR/L 16CA-12	3021 010-050				
PCLNR/L 16CA-12	3021 010-050				
PCLNR/L 25CA-19	3021 010-060				

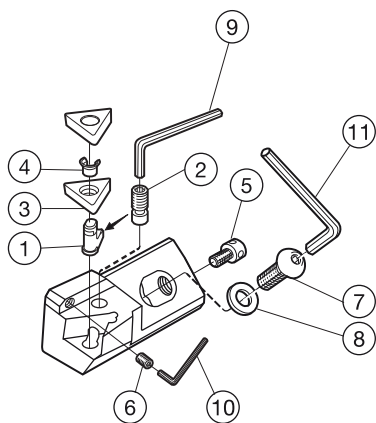
Ключи (мм/Torx Plus) см. на стр. P4

Дополнительные опорные пластины см. на стр. A131.

Принадлежности заказываются отдельно

Резцовые вставки T-Max® P для точения

Прижим рычагом за отверстие



Комплектующие					
1	2	3	4	5	
Код заказа	Рычаг	Винт	Опорная пластина	Втулка опорной пластины	Регулировочный винт, осевой
PSKNR/L 12CA-12	438.3-841-1	438.3-832M			438.3-824
PSSNR/L 12CA-12	438.3-841-1	438.3-832M			438.3-824
PSKNR/L 16CA-12	174.3-848M	174.3-858	174.3-851M	174.3-861	438.3-828
PSRNR/L 16CA-12	174.3-848M	174.3-858	174.3-851M	174.3-861	438.3-828
PSSNR/L 16CA-12	174.3-848M	174.3-858	174.3-851M	174.3-861	438.3-828
PSKNR/L 20CA-15	438.3-840	438.3-831	174.3-857	174.3-864	438.3-839
PSRNR/L 20CA-15	438.3-840	438.3-831	174.3-857	174.3-864	438.3-839
PSSNR/L 20CA-15	438.3-840	438.3-831	174.3-857	174.3-864	438.3-839
PSKNR 25CA-19	174.3-849M	174.3-835	174.3-852M	174.3-868	438.3-825
Комплектующие			Комплектующие для сборки		
6	7	8	9	10	
Код заказа	Регулировочный винт, радиальный	Крепежный болт	Шайба	Ключ	Ключ
PSKNR/L 12CA-12	438.3-820	434.9-824	3411 011-064	174.1-863	174.1-870
PSSNR/L 12CA-12	438.3-820	434.9-824	3411 011-064	174.1-863	174.1-870
PSKNR/L 16CA-12	438.3-821	434.9-830	3411 011-084	174.1-864	174.1-863
PSRNR/L 16CA-12	438.3-821	434.9-830	3411 011-084	174.1-864	174.1-863
PSSNR/L 16CA-12	438.3-821	434.9-830	3411 011-084	174.1-864	174.1-863
PSKNR/L 20CA-15	438.3-821	434.9-830	3411 011-084	174.1-864	174.1-863
PSRNR/L 20CA-15	438.3-821	434.9-830	3411 011-084	174.1-864	174.1-863
PSSNR/L 20CA-15	438.3-821	434.9-830	3411 011-084	174.1-864	174.1-863
PSKNR 25CA-19	438.3-822	434.9-822	3411 010-105	3021 010-040	174.1-864
Принадлежности					
	11				
Код заказа	Ключ				
PSKNR/L 12CA-12	3021 010-040				
PSSNR/L 12CA-12	3021 010-040				
PSKNR/L 16CA-12	3021 010-050				
PSRNR/L 16CA-12	3021 010-050				
PSSNR/L 16CA-12	3021 010-050				
PSKNR/L 20CA-15	3021 010-050				
PSRNR/L 20CA-15	3021 010-050				
PSSNR/L 20CA-15	3021 010-050				
PSKNR 25CA-19	3021 010-060				

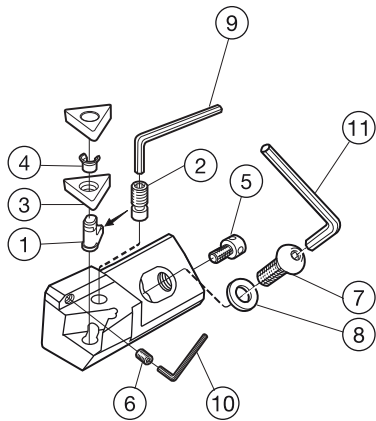
Ключи (мм/Торх Plus) см. на стр. P4

Дополнительные опорные пластины см. на стр. A131.

Принадлежности заказываются отдельно

Резцовые вставки T-Max® P для точения

Прижим рычагом за отверстие



Комплектующие					
	1	2	3	4	5
Код заказа	Рычаг	Винт	Опорная пластина	Втулка опорной пластины	Регулировочный винт, осевой
PTFNR/L 12CA-16	5432 015-011	438.3-830			438.3-824
PTGNR/L 12CA-16	5432 015-011	438.3-830			438.3-824
PTSNR/L 12CA-16	5432 015-011	438.3-830			438.3-824
PTTNR/L 12CA-16	5432 015-011	438.3-830			438.3-824
PTWNR/L 12CA-16	5432 015-011	438.3-830			438.3-824
PTFNR/L 16CA-16	174.3-840M	174.3-820M	179.3-850M	174.3-860	438.3-828
PTGNR/L 16CA-16	174.3-840M	174.3-820M	179.3-850M	174.3-860	438.3-828
PTSNR/L 16CA-16	174.3-840M	174.3-820M	179.3-850M	174.3-860	438.3-828
PTWNR 16CA-16	174.3-840M	174.3-820M	179.3-850M	174.3-860	438.3-828
PTFNR/L 20CA-22	174.3-841M	174.3-821	179.3-852M	174.3-861	438.3-839
PTGNR/L 20CA-22	174.3-841M	174.3-821	179.3-852M	174.3-861	438.3-839
Комплектующие				Комплектующие для сборки	
	6	7	8	9	10
Код заказа	Регулировочный винт, радиальный	Крепежный болт	Шайба	Ключ	Ключ
PTFNR/L 12CA-16	438.3-820	434.9-824	3411 011-064	174.1-870	174.1-870
PTGNR/L 12CA-16	438.3-820	434.9-824	3411 011-064	174.1-870	174.1-870
PTSNR/L 12CA-16	438.3-820	434.9-824	3411 011-064	174.1-870	174.1-870
PTTNR/L 12CA-16	438.3-820	434.9-824	3411 011-064	174.1-870	174.1-870
PTWNR/L 12CA-16	438.3-820	434.9-824	3411 011-064	174.1-870	174.1-870
PTFNR/L 16CA-16	438.3-821	434.9-830	3411 011-084	170.3-860	174.1-863
PTGNR/L 16CA-16	438.3-821	434.9-830	3411 011-084	170.3-860	174.1-863
PTSNR/L 16CA-16	438.3-821	434.9-830	3411 011-084	170.3-860	174.1-863
PTWNR 16CA-16	438.3-821	434.9-830	3411 011-084	174.1-870	174.1-863
PTFNR/L 20CA-22	438.3-821	434.9-830	3411 011-084	174.1-864	174.1-863
PTGNR/L 20CA-22	438.3-821	434.9-830	3411 011-084	174.1-864	174.1-863
Принадлежности					
	11				
Код заказа	Ключ				
PTFNR/L 12CA-16	3021 010-040				
PTGNR/L 12CA-16	3021 010-040				
PTSNR/L 12CA-16	3021 010-040				
PTTNR/L 12CA-16	3021 010-040				
PTWNR/L 12CA-16	3021 010-040				
PTFNR/L 16CA-16	3021 010-050				
PTGNR/L 16CA-16	3021 010-050				
PTSNR/L 16CA-16	3021 010-050				
PTWNR 16CA-16	3021 010-050				
PTFNR/L 20CA-22	3021 010-050				
PTGNR/L 20CA-22	3021 010-050				

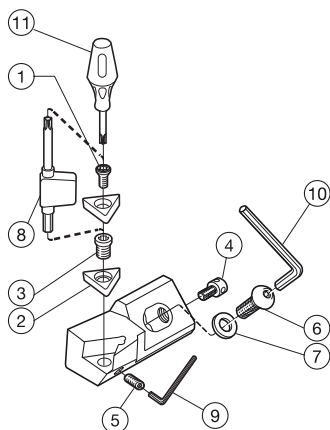
Ключи (мм/Torx Plus) см. на стр. P4

Дополнительные опорные пластины см. на стр. A131.

Принадлежности заказываются отдельно

Резцовые вставки CoroTurn® 107 для точения

Закрепление пластин винтом



Комплектующие					
Код заказа	1	4	5	6	7
	Винт пластины	Регулировочный винт, осевой	Регулировочный винт, радиальный	Крепежный болт	Шайба
SCFCR/L 08CA-06	5513 020-03	5512 050-02	3214 010-203	5512 031-03	
SCFCR/L 10CA-09	5513 020-09	438.3-824	434.9-835	434.9-826	170.38-834
SCFCR/L 12CA-09	5513 020-09	438.3-824	434.9-836	434.9-824	3411 011-064
Комплектующие для сборки					
Код заказа	8	9	10		
	Ключ	Ключ	Ключ		
SCFCR/L 08CA-06	5680 051-02	3021 012-015	5680 043-13		
SCFCR/L 10CA-09	5680 049-01	174.1-870	3021 010-040		
SCFCR/L 12CA-09	5680 049-01	174.1-870	3021 010-040		
Комплектующие					
Код заказа	1	2	3	4	5
	Винт пластины	Опорная пластина	Винт опорной пластины	Регулировочный винт, осевой	Регулировочный винт, радиальный
SRSCR/L 06CA-06	5513 020-03			5512 050-01	3214 010-203
SRSCR/L 08CA-08	5513 020-04			5512 050-02	3214 010-203
SRSCR/L 10CA-10	5513 020-09	5322 110-01	5512 090-01	438.3-824	434.9-835
Комплектующие			Комплектующие для сборки		
Код заказа	6	7	8	9	10
	Крепежный болт	Шайба	Ключ	Ключ	Ключ
SRSCR/L 06CA-06	5512 031-04		5680 051-02	3021 012-015	5680 043-10
SRSCR/L 08CA-08	5512 031-03		5680 051-03	3021 012-015	5680 043-13
SRSCR/L 10CA-10	434.9-826	170.38-834	5680 049-01	174.1-870	3021 010-040
Принадлежности					
Код заказа	11				
	Отвертка				
SRSCR/L 06CA-06	5680 046-03				
SRSCR/L 08CA-08	5680 046-04				
SRSCR/L 10CA-10	5680 046-02				

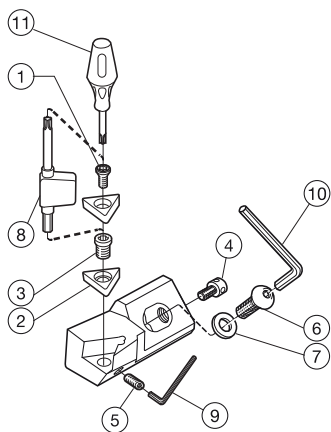
Ключи (мм/Torx Plus) см. на стр. P4

Дополнительные опорные пластины см. на стр. A133.

Принадлежности заказываются отдельно

Резцовые вставки CoroTurn® 107 для точения

Закрепление пластин винтом



	Комплектующие				
	1	2	3	4	5
Код заказа	Винт пластины	Опорная пластина	Винт опорной пластины	Регулировочный винт, осевой	Регулировочный винт, радиальный
SSKCR/L 10CA-09-M	5513 020-09			438.3-824	434.9-835
SSSCR/L 10CA-09-M	5513 020-09			438.3-824	434.9-835
SSKCR/L 12CA-12	5513 020-17			438.3-824	434.9-836
SSSCR/L 12CA-12	5513 020-17			438.3-824	434.9-836
SSKCR/L 16CA-12	5513 020-18	5322 420-02	5512 090-03	438.3-828	434.9-836
	Комплектующие		Комплектующие для сборки		Принадлежности
	6	7	8	9	10
Код заказа	Крепежный болт	Шайба	Ключ	Ключ	Ключ
SSKCR/L 10CA-09-M	434.9-826	170.38-834	5680 049-01	174.1-870	3021 010-040
SSSCR/L 10CA-09-M	434.9-826	170.38-834	5680 049-01	174.1-870	3021 010-040
SSKCR/L 12CA-12	434.9-824	3411 011-064	5680 049-02	174.1-870	3021 010-040
SSSCR/L 12CA-12	434.9-824	3411 011-064	5680 049-02	174.1-870	3021 010-040
SSKCR/L 16CA-12	434.9-830	3411 011-084	5680 049-02	174.1-870	3021 010-050
	Принадлежности				
	11				
Код заказа	Отвертка				
SSKCR/L 10CA-09-M	5680 046-02				
SSSCR/L 10CA-09-M	5680 046-02				
SSKCR/L 12CA-12	5680 046-02				
SSSCR/L 12CA-12	5680 046-02				
SSKCR/L 16CA-12	5680 046-02				

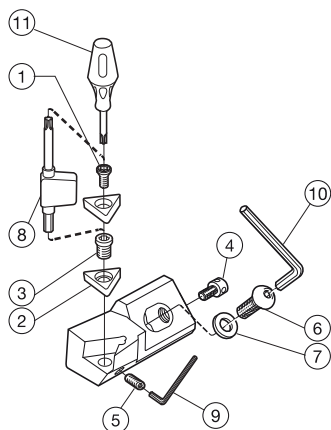
Ключи (мм/Torx Plus) см. на стр. P4

Дополнительные опорные пластины см. на стр. A133.

Принадлежности заказываются отдельно

Резцовые вставки CoroTurn® 107 для точения

Закрепление пластин винтом



Комплектующие					
	1	2	3	4	5
Код заказа	Винт пластины	Опорная пластина	Винт опорной пластины	Регулировочный винт, осевой	Регулировочный винт, радиальный
STFCR/L 06CA-06	5513 020-27			5512 050-01	3214 010-203
STFCR/L 08CA-09	5513 020-05			5512 050-02	3214 010-203
STFCR/L 10CA-11	5513 020-03			438.3-824	434.9-835
STFCR/L 10CA-11-B1	5513 020-03			438.3-824	434.9-835
STFCR/L 12CA-16-M	5513 020-10			438.3-824	434.9-836
STFCR/L 16CA-16	5513 020-01	5322 320-01	5512 090-01	438.3-828	434.9-836
Комплектующие			Комплектующие для сборки		
	6	7	8	9	10
Код заказа	Крепежный болт	Шайба	Ключ	Ключ	Ключ
STFCR/L 06CA-06	5512 031-04		5680 051-01	3021 012-015	5680 043-10
STFCR/L 08CA-09	5512 031-03		5680 051-02	3021 012-015	5680 043-13
STFCR/L 10CA-11	434.9-826	170.38-834	5680 051-02	174.1-870	3021 010-040
STFCR/L 10CA-11-B1	434.9-826	170.38-834	5680 051-02	174.1-870	3021 010-040
STFCR/L 12CA-16-M	434.9-824	3411 011-064	5680 049-01	174.1-870	3021 010-040
STFCR/L 16CA-16	434.9-830	3411 011-084	5680 049-01	174.1-870	3021 010-050
Принадлежности					
	11				
Код заказа	Отвертка				
STFCR/L 06CA-06	5680 046-03				
STFCR/L 08CA-09	5680 046-03				
STFCR/L 10CA-11	5680 046-03				
STFCR/L 10CA-11-B1	5680 046-03				
STFCR/L 12CA-16-M	5680 046-02				
STFCR/L 16CA-16	5680 046-02				

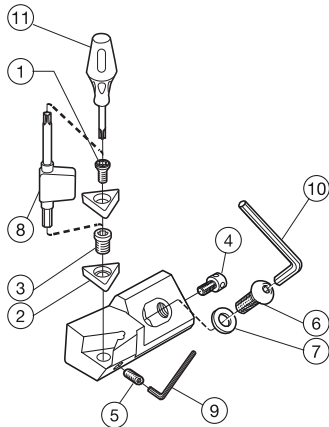
Ключи (мм/Torx Plus) см. на стр. P4

Дополнительные опорные пластины см. на стр. A133.

Принадлежности заказываются отдельно

Резцовые вставки CoroTurn® 107 для точения

Закрепление пластин винтом



Комплектующие					
	1	2	3	4	5
Код заказа	Винт пластины	Опорная пластина	Винт опорной пластины	Регулировочный винт, осевой	Регулировочный винт, радиальный
STGCR/L 06CA-06	5513 020-27			5512 050-01	3214 010-203
STGCR/L 08CA-09	5513 020-05			5512 050-02	3214 010-203
STGCR/L 10CA-11	5513 020-03			438.3-824	434.9-835
STGCR/L 10CA-11-B1	5513 020-03			438.3-824	434.9-835
STGCR/L 12CA-16-M	5513 020-10			438.3-824	434.9-836
STGCR/L 16CA-16	5513 020-01	5322 320-01	5512 090-01	438.3-828	434.9-836
Комплектующие			Комплектующие для сборки		
	6	7	8	9	10
Код заказа	Крепежный болт	Шайба	Ключ	Ключ	Ключ
STGCR/L 06CA-06	5512 031-04		5680 051-01	3021 012-015	5680 043-10
STGCR/L 08CA-09	5512 031-03		5680 051-02	3021 012-015	5680 043-13
STGCR/L 10CA-11	434.9-826	170.38-834	5680 051-02	174.1-870	3021 010-040
STGCR/L 10CA-11-B1	434.9-826	170.38-834	5680 051-02	174.1-870	3021 010-040
STGCR/L 12CA-16-M	434.9-824	3411 011-064	5680 049-01	174.1-870	3021 010-040
STGCR/L 16CA-16	434.9-830	3411 011-084	5680 049-01	174.1-870	3021 010-050
Принадлежности					
	11				
Код заказа	Отвертка				
STGCR/L 06CA-06	5680 046-03				
STGCR/L 08CA-09	5680 046-03				
STGCR/L 10CA-11	5680 046-03				
STGCR/L 10CA-11-B1	5680 046-03				
STGCR/L 12CA-16-M	5680 046-02				
STGCR/L 16CA-16	5680 046-02				

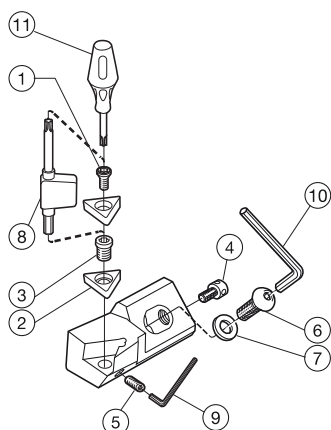
Ключи (мм/Torx Plus) см. на стр. P4

Дополнительные опорные пластины см. на стр. A133.

Принадлежности заказываются отдельно

Резцовые вставки CoroTurn® 107 для точения

Закрепление пластин винтом



Комплектующие					
	1	2	3	4	5
Код заказа	Винт пластины	Опорная пластина	Винт опорной пластины	Регулировочный винт, осевой	Регулировочный винт, радиальный
STSCR/L 06CA-06	5513 020-27			5512 050-01	3214 010-203
STSCR/L 08CA-09	5513 020-05			5512 050-02	3214 010-203
STSCR/L 10CA-11	5513 020-03			438.3-824	434.9-835
STSCR/L 10CA-11-B1	5513 020-03			438.3-824	434.9-835
STSCR/L 12CA-16-M	5513 020-10			438.3-824	434.9-836
STSCR/L 16CA-16	5513 020-01	5322 320-01	5512 090-01	438.3-828	434.9-836
Комплектующие			Комплектующие для сборки		
	6	7	8	9	10
Код заказа	Крепежный болт	Шайба	Ключ	Ключ	Ключ
STSCR/L 06CA-06	5512 031-04		5680 051-01	3021 012-015	5680 043-10
STSCR/L 08CA-09	5512 031-03		5680 051-02	3021 012-015	5680 043-13
STSCR/L 10CA-11	434.9-826	170.38-834	5680 051-02	174.1-870	3021 010-040
STSCR/L 10CA-11-B1	434.9-826	170.38-834	5680 051-02	174.1-870	3021 010-040
STSCR/L 12CA-16-M	434.9-824	3411 011-064	5680 049-01	174.1-870	3021 010-040
STSCR/L 16CA-16	434.9-830	3411 011-084	5680 049-01	174.1-870	3021 010-050
Принадлежности					
	11				
Код заказа	Отвертка				
STSCR/L 06CA-06	5680 046-03				
STSCR/L 08CA-09	5680 046-03				
STSCR/L 10CA-11	5680 046-03				
STSCR/L 10CA-11-B1	5680 046-03				
STSCR/L 12CA-16-M	5680 046-02				
STSCR/L 16CA-16	5680 046-02				

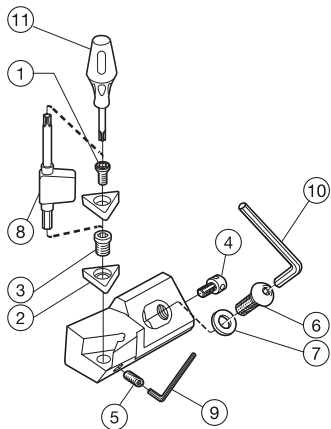
Ключи (мм/Torx Plus) см. на стр. P4

Дополнительные опорные пластины см. на стр. A133.

Принадлежности заказываются отдельно

Резцовые вставки CoroTurn® 107 для точения

Закрепление пластин винтом



Комплектующие					
	1	2	3	4	5
Код заказа	Винт пластины	Опорная пластина	Винт опорной пластины	Регулировочный винт, осевой	Регулировочный винт, радиальный
STTCR/L 06CA-06	5513 020-27			5512 050-01	3214 010-203
STWCR/L 06CA-06	5513 020-27			5512 050-01	3214 010-203
STTCR/L 08CA-09	5513 020-05			5512 050-02	3214 010-203
STWCR/L 08CA-09	5513 020-05			5512 050-02	3214 010-203
STTCR/L 10CA-11	5513 020-03			438.3-824	434.9-835
STTCR/L 10CA-11-B1	5513 020-03			438.3-824	434.9-835
STWCR/L 10CA-11	5513 020-03			438.3-824	434.9-835
STWCR/L 10CA-11-B1	5513 020-03			438.3-824	434.9-835
STTCR/L 12CA-16-M	5513 020-10			438.3-824	434.9-836
STWCR/L 12CA-16-M	5513 020-10			438.3-824	434.9-836
STTCR/L 16CA-16	5513 020-01	5322 320-01	5512 090-01	438.3-828	434.9-836
Комплектующие			Комплектующие для сборки		
	6	7	8	9	10
Код заказа	Крепежный болт	Шайба	Ключ	Ключ	Ключ
STTCR/L 06CA-06	5512 031-04		5680 051-01	3021 012-015	5680 043-10
STWCR/L 06CA-06	5512 031-04		5680 051-01	3021 012-015	5680 043-10
STTCR/L 08CA-09	5512 031-03		5680 051-02	3021 012-015	5680 043-13
STWCR/L 08CA-09	5512 031-03		5680 051-02	3021 012-015	5680 043-13
STTCR/L 10CA-11	434.9-826	170.38-834	5680 051-02	174.1-870	3021 010-040
STTCR/L 10CA-11-B1	434.9-826	170.38-834	5680 051-02	174.1-870	3021 010-040
STWCR/L 10CA-11	434.9-826	170.38-834	5680 051-02	174.1-870	3021 010-040
STWCR/L 10CA-11-B1	434.9-826	170.38-834	5680 051-02	174.1-870	3021 010-040
STTCR/L 12CA-16-M	434.9-824	3411 011-064	5680 049-01	174.1-870	3021 010-040
STWCR/L 12CA-16-M	434.9-824	3411 011-064	5680 049-01	174.1-870	3021 010-040
STTCR/L 16CA-16	434.9-830	3411 011-084	5680 049-01	174.1-870	3021 010-050
Принадлежности					
	11				
Код заказа	Отвертка				
STTCR/L 06CA-06					
STWCR/L 06CA-06					
STTCR/L 08CA-09	5680 046-03				
STWCR/L 08CA-09	5680 046-03				
STTCR/L 10CA-11	5680 046-03				
STTCR/L 10CA-11-B1	5680 046-03				
STWCR/L 10CA-11	5680 046-03				
STWCR/L 10CA-11-B1	5680 046-03				
STTCR/L 12CA-16-M	5680 046-02				
STWCR/L 12CA-16-M	5680 046-02				
STTCR/L 16CA-16	5680 046-02				

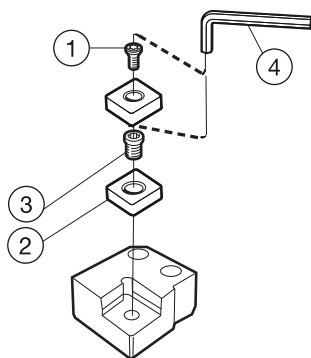
Ключи (мм/Torx Plus) см. на стр. P4

Дополнительные опорные пластины см. на стр. A133.

Принадлежности заказываются отдельно

Резцовые вставки CoroTurn® 107 для точения

Закрепление пластин винтом

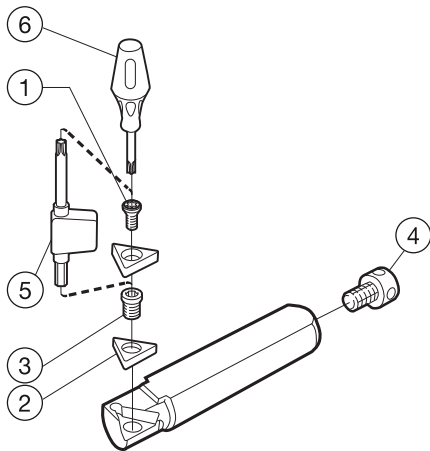


	Комплектующие			Комплектующие для сборки
	1	2	3	4
Код заказа	Винт	Опорная пластина	Винт опорной пластины	Ключ
SCLCR/L40CX-38	5513 028-01	5322 232-03	5512 089-01	5680 042-03
	Комплектующие			Комплектующие для сборки
	1	2	3	4
Код заказа	Винт	Опорная пластина	Винт опорной пластины	Ключ
SSRBR/L40CX-38	5513 028-01	5322 465-01	5512 089-01	5680 042-03
SSRCR/L40CX-38	5513 028-01	5322 465-01	5512 089-01	5680 042-03

Ключи (мм/Торх Plus) см. на стр. P4

Резцовые вставки CoroTurn® 107 для точения

Закрепление пластин винтом



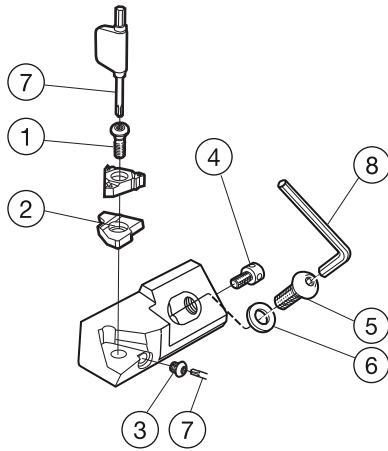
	Комплектующие				Комплектующие для сборки	Принадлежности
	1	2	3	4		
Код заказа	Винт пластины	Опорная пластина	Винт опорной пластины	Винт, регулирующий длину	Ключ	Отвертка
R/L140.0-8-06	5513 020-27				5680 051-01	
R/L140.0-10-09	5513 020-05				5680 051-02	5680 046-03
R/L140.0-12-11	5513 020-03			438.3-824	5680 051-02	5680 046-03
R/L140.0-16-11	5513 020-03			438.3-824	5680 051-02	5680 046-03
R/L140.0-20-16	5513 020-01	5322 320-01	5512 090-01	434.9-825	5680 049-01	5680 046-02
R/L141.0-8-06	5513 020-27				5680 051-01	
R/L141.0-10-09	5513 020-05				5680 051-02	5680 046-03
R/L141.0-12-11	5513 020-03			438.3-824	5680 051-02	5680 046-03
R/L141.0-16-11	5513 020-03			438.3-824	5680 051-02	5680 046-03
R/L141.0-20-16	5513 020-01	5322 320-01	5512 090-01	434.9-825	5680 049-01	5680 046-02
R/L142.0-8-06	5513 020-27				5680 051-01	
R/L142.0-10-09	5513 020-05				5680 051-02	5680 046-03
R/L142.0-12-11	5513 020-03			438.3-824	5680 051-02	5680 046-03
R/L142.0-16-11	5513 020-03			438.3-824	5680 051-02	5680 046-03
R/L142.0-20-16	5513 020-01	5322 320-01	5512 090-01	434.9-825	5680 049-01	5680 046-02

Ключи (мм/Torx Plus) см. на стр. P4

Принадлежности заказываются отдельно

Резцовые вставки CoroThread® 266 для точения резьбы

Закрепление пластин винтом



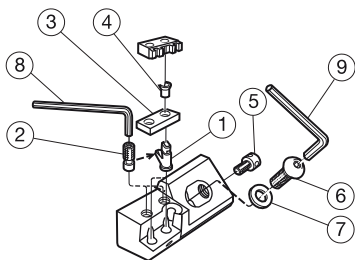
Комплектующие						
	1	2	3	4	5	6
Код заказа	Винт пластины	Опорная пластина	Винт опорной пластины	Регулировочный винт, осевой	Крепежный болт	Шайба
266R/LKF-16CA-16	5513 020-26	5322 388-11	5512 032-04	438.3-828	434.9-830	3411 011-084
266R/LKF-20CA-22	5513 020-26	5322 388-11	5512 032-04	438.3-839	434.9-827	3411 011-084
Комплектующие для сборки						
	7	8				
Код заказа	Ключ	Ключ				
266R/LKF-16CA-16	5680 043-14	3021 010-050				
266R/LKF-20CA-22	5680 043-14	3021 010-050				

Ключи (мм/Tox Plus) см. на стр. P4

Дополнительные опорные пластины см. на стр. C17.

Резцовая вставка T-Max® Twin-Lock для точения резьбы

Прижим рычагом за отверстие

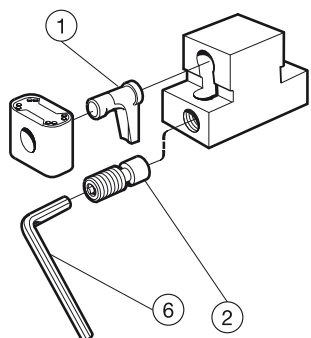


Комплектующие						
	1	2	3	4	5	6
Код заказа	Рычаг	Винт	Опорная пластина	Втулка опорной пластины	Регулировочный винт, осевой	Крепежный болт
R466.39KF-1832-24	5432 005-01	174.3-820M	5321 111-01	174.3-860	434.9-827	438.3-839
Комплектующие		Комплектующие для сборки				
	7	8	9			
Код заказа	Шайба	Ключ	Ключ			
R466.39KF-1832-24	3411 011-084	170.3-860	174.1-863			

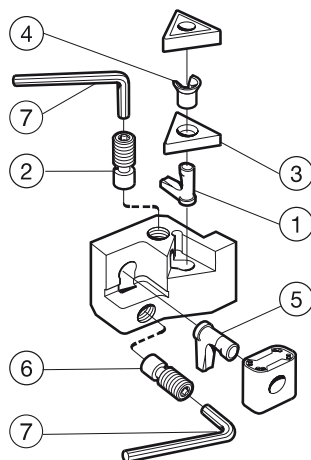
Ключи (мм/Torx Plus) см. на стр. P4

Резцовые кассеты для переточки железнодорожных колес

Прижим рычагом за отверстие



	Комплектующие		Комплектующие для сборки
	1	2	6
Код заказа	Рычаг	Винт рычага	Ключ
R/L175.32-3223-19	174.3-843M	174.3-825	265.2-817
R/L175.32-3223-30	174.3-843M	174.3-825	265.2-817
R/L177.32-3219-19	174.3-843M	174.3-825	265.2-817



	Комплектующие				Комплектующие для сборки
	1	2	3	4	7
Код заказа	Рычаг	Винт рычага	Опорная пластина	Втулка опорной пластины	Ключ
R/L175.32-3223-1911	5432 005-02	5516 020-01	5322 230-03	174.3-862	5680 010-06
R/L177.32-3219-1911	5432 005-02	174.3-821	5322 230-03	174.3-862	5680 010-06

Ключи (мм/Torg Plus) см. на стр. P4

Дополнительные опорные пластины см. на стр. A131.