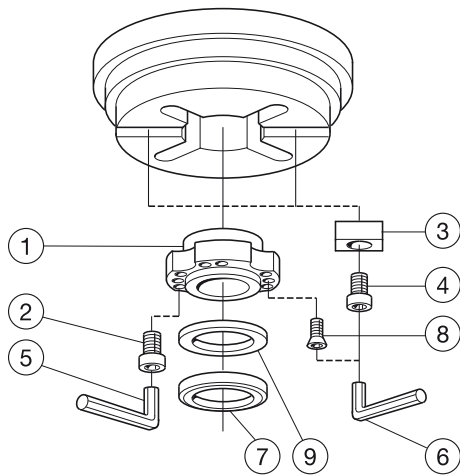


Базовый элемент



Код заказа	Комплектующие				Комплектующие для сборки		Принадлежности	
	1	2	3	4	5	6	7	8
	Центрирующая втулка	Винт	Шпонка	Винт	Ключ	Ключ	Крышка	Винт
260-425M-1	260-838	3212 010-411	260-837	3212 010-311	3021 010-060	3021 010-040	260-835	3213 010-399
260-431M-1	260-838	3212 010-411	260-837	3212 010-311	3021 010-060	3021 010-040	260-835	3213 010-399
260-435M-1	260-838	3212 010-411	260-837	3212 010-311	3021 010-060	3021 010-040	260-835	3213 010-399
260-440M-1	260-838	3212 010-411	260-837	3212 010-311	3021 010-060	3021 010-040	260-835	3213 010-399
260-450M-1	260-838	3212 010-411	260-837	3212 010-311	3021 010-060	3021 010-040	260-835	3213 010-399

Код заказа	Принадлежности	
		9
	Набор проставок	
260-425M-1	260-836-1	
260-431M-1	260-836-1	
260-435M-1	260-836-1	
260-440M-1	260-836-1	
260-450M-1	260-836-1	

Код заказа	Комплектующие				Комплектующие для сборки		Принадлежности	
	1	2	3	4	5	6	7	8
	Центрирующая втулка	Винт	Шпонка	Винт	Ключ	Ключ	Крышка	Винт
A260-425M-1	260-839	3212 010-411	260-837	3212 010-311	3021 010-060	3021 010-040	260-835	3213 010-399
A260-431M-1	260-839	3212 010-411	260-837	3212 010-311	3021 010-060	3021 010-040	260-835	3213 010-399
A260-435M-1	260-839	3212 010-411	260-837	3212 010-311	3021 010-060	3021 010-040	260-835	3213 010-399
A260-440M-1	260-839	3212 010-411	260-837	3212 010-311	3021 010-060	3021 010-040	260-835	3213 010-399
A260-450M-1	260-839	3212 010-411	260-837	3212 010-311	3021 010-060	3021 010-040	260-835	3213 010-399

Код заказа	Принадлежности	
		9
	Набор проставок	
A260-425M-1	260-836-1	
A260-431M-1	260-836-1	
A260-435M-1	260-836-1	
A260-440M-1	260-836-1	
A260-450M-1	260-836-1	

Ключи (мм/Torx Plus) см. на стр. P4
 Принадлежности заказываются отдельно

Сопло

Сопла для высокоточной подачи СОЖ

Код заказа	Размер резьбы	Отверстие для СОЖ	
		(мм)	Ключ
5691 026-01	M4	0.6	3021 012-020
5691 026-02	M4	0.8	3021 012-020
5691 026-03	M4	1	3021 012-020
5691 026-04	M4	1.2	3021 012-020
5691 026-05	M4	1.4	3021 012-020
5691 026-11	M3	0.6	3021 012-015
5691 026-12	M3	0.8	3021 012-015
5691 026-13	M3	1	3021 012-015
5691 026-14	M3	1.2	3021 012-015
5691 026-15	M3	1.4	3021 012-015
5691 026-16	M3	1.5	3021 012-015
5691 026-23	M2.5	1	3021 012-013

Сопла для нормальной подачи СОЖ

Код заказа	Размер резьбы	Отверстие для СОЖ	
		(мм)	Биты для сопел
5691 034-01	M8x0.5	2.2	5680 021-02
5691 034-02	M10x0.5	2.9	5680 021-03
5691 034-03	M12x0.5	3.5	5680 021-04
5691 045-01		3.4	

Биты для сопел используются с ключом 5680 019-01

Ключи и динамометрические ключи



Ключ (мм/дюйм)

Код заказа	мм	дюйм
170.3-860	2.5	
170.3-861	3	
170.3-864	2	
174.1-862	1.5	
174.1-863	2.5	
174.1-864	3	
174.1-870		5/64"
174.1-871		1/8"
174.1-872		3/16"
174.1-873		1/4"
265.2-815	2.5	
265.2-817	3	
265.2-818		1/8"
265.2-821	4	
3021 010-025	2.5	
3021 010-030	3	
3021 010-040	4	
3021 010-050	5	
3021 010-060	6	
3021 010-080	8	
3021 010-100	10	
3021 010-120	12	
3021 010-140	14	
3021 010-170	17	
3021 011-140		1/4"
3021 011-316		3/16"
3021 011-380		3/8"
3021 011-516		5/16"
3021 011-532		5/32"
3021 011-732		7/32"
3021 011-764		7/64"
3021 011-916		9/16"
3021 012-013	1.3	
3021 012-015	1.5	
3021 013-080	8	
5680 010-01	3.5	
5680 010-02	2.5	
5680 010-03	10	
5680 010-04	12	
5680 010-05	3	
5680 010-06	4	
5680 012-02	2	
5680 017-04	5	



Ключ (MM/Torx Plus)

Код заказа	(мм)	(Torx Plus)	(Torx Plus)
5680 041-03		06IP	
5680 042-03		30IP	
5680 043-10		08IP	
5680 043-11		09IP	
5680 043-12		10IP	
5680 043-13		15IP	
5680 043-14		20IP	
5680 043-15		25IP	
5680 043-16		27IP	
5680 043-17		30IP	
5680 043-18		50IP	
5680 043-19		55IP	
5680 048-01		15IP	
5680 048-02		10IP	
5680 048-03		20IP	
5680 048-04		20IP	
5680 048-05		25IP	
5680 048-06		25IP	
5680 048-07		30IP	
5680 049-01	3.5	15IP	
5680 049-02	4	15IP	
5680 049-03	3.5	09IP	
5680 049-04	3.5	10IP	
5680 049-05		15IP	10IP
5680 051-01		06IP	
5680 051-02		07IP	
5680 051-03		09IP	



Отвертка

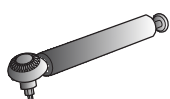
Код заказа	(Torx Plus)
416.1-864	15IP
5680 046-01	8IP
5680 046-02	15IP
5680 046-03	7IP
5680 046-04	9IP
5680 046-05	10IP
5680 046-06	20IP
5680 046-07	25IP
5680 046-08	6IP

Ключи и динамометрические ключи



Динамометрический ключ

Код заказа	Нм	(Torx Plus)
5680 100-01	0.6	6IP
5680 100-02	0.9	7IP
5680 100-03	1.2	8IP
5680 100-04	1.4	9IP
5680 100-05	2.0	10IP
5680 100-06	3.0	15IP
5680 100-07	5.0	20IP
5680 100-08	7.5	25IP



Динамометрический ключ

Код заказа	(мм)	Нм	фунт x дюйм
5680 099-01	5	3-15	27-133
C-ТК-01		20 - 100	15 - 80
C-ТК-02		40 - 200	130 - 150
C-ТК-04		80 - 400	



Удлинитель для ключа

Код заказа	(мм)	(Torx Plus)	Длина	
			(мм)	(Дюйм)
5680 015-01	10		190	7.480
5680 015-02	14		200	7.874
5680 015-03	10		238	9.370
5680 015-04	14		260	10.236
5680 015-05	8		163	6.417
5680 015-06	17		260	10.236
5680 015-08	14			
5680 035-06	10		60	2.362
5680 035-07	12		52	2.047
5680 035-14	8			
5680 035-15		40IP	73	2.874

5680 105-01
5680 105-02
5680 105-03
5680 105-04



5680 105-05
5680 105-06
5680 105-07
5680 105-08



Код заказа	Диапазон крутящего момента		Исполнение
	Нм	дюйм-фунт	
5680 105-01	0.3 - 1.2		Прямой
5680 105-02	1.2 - 3.0		Прямой
5680 105-05	3.0 - 6.0		Угловая
5680 105-06	4.0 - 8.8		Угловая
5680 105-03		2.5 - 11.5	Прямой
5680 105-04		11.0 - 26.0	Прямой
5680 105-07		26.0 - 55.0	Угловая
5680 105-08		35.4 - 78.0	Угловая

Код заказа	OAL		N _T (Torx Plus)
	(мм)	(Дюйм)	
5680 084-01	50	1.969	8IP
5680 084-02	50	1.969	15IP
5680 084-03	89	3.504	15IP
5680 084-04	50	1.969	7IP
5680 084-05	50	1.969	9IP
5680 084-06	50	1.969	10IP
5680 084-07	50	1.969	20IP
5680 084-08	89	3.504	20IP
5680 084-09	89	3.504	25IP
5680 084-10	89	3.504	30IP
5680 084-11	50	1.969	6IP
5680 084-12	80	3.150	27IP
5680 084-13	35	1.378	50IP